

**METAL
PROUD**

1:32

U.S. SHERMAN M4 (75)



VVSS SUSPENSION



ENGINE PLUS SERIES

**DIE
CAST
METAL
ABS**

INSTRUCTION MANUAL

**BEDIENUNGSANLEITUNG
MANUALE D'ISTRUZIONI
MANUEL D'INSTRUCTIONS
GUÍA DE USUARIO
使用说明书
取扱説明書**



SHERMAN M4

🇬🇧 The number of Sherman tank produced during World War II exceeded 50,000 units as compared to its iconic German rival, the Tiger tank, where even with all different production variants summed together numbered less than 2,000 units. Those who are not familiar with "Sherman" tanks would generally assume that Sherman refers to one single tank model, however for those who have deeper knowledge of "Sherman" tanks, it represents a family of more than 20 different model variants. This tank family contains vast number of members including: the original M4, M4A1, M4A2 assigned to many Ally forces including the French, Russian, British and Polish etc... M4A3 developed by Ford motor, who's muscular V8 engine turned out to be the most reliable power plant for all the later model Sherman serving in European theatre operations. M4A4 also was assigned to many Ally forces, heavily used by the British force and they developed their own 17 pounder main gun which earned its fame against the mighty German 88mm gun. The Sherman M4A4 tank equipped with the 17-pounder gun was known as the Firefly. This specific model is one of the earliest Sherman M4 variants equipped with the early 75mm gun with dry ammunition stowage. The power plant of the Sherman M4 (75) was sourced from the air force – the Wright radial R975 engine. Reliability had always been a common issue and it did not get resolved until deployment of the later model M4A3. There are a few types of differential covers, particularly in this Sherman M4 model, it used the three-piece differential type. There are two major types of suspension used in the Sherman; Vertical and Horizontal Volute Spring Suspension system. In this particular example, it is the Vertical type known as VVSS featuring the welded spoke road wheels.

🇩🇪 Die Zahl der während des Zweiten Weltkriegs produzierten Sherman-Panzer lag bei über 50.000 Stück im Vergleich zu seinem deutschen Rivalen, der Ikone - dem Tiger-Panzer, von dem selbst in der Summe der verschiedenen Produktionsvarianten weniger als 2.000 Einheiten produziert wurden. Diejenigen, die mit "Sherman"-Panzern nicht vertraut sind, werden im allgemeinen davon ausgehen, dass es sich bei "Sherman" um ein einziges Panzermodell handelt. Doch für diejenigen, mit tieferen Kenntnissen ist der "Sherman"-Panzer, eine Reihe mit mehr als 20 verschiedenen Modellvarianten. Diese Panzerreihe enthält eine große Anzahl von Varianten. Darunter den ursprünglichen M4, M4A1, M4A2 die vielen Alliierten Streitkräften zugewiesen wurden, einschließlich den französischen, russischen, britischen und polnischen usw. Der M4A3, entwickelt von Ford Motor, dessen kräftiger V8-Motor erwies sich als das zuverlässigste Triebwerk für alle späteren Sherman-Modelle, in den europäischen Einsatzgebieten. Der M4A4 wurde auch von vielen alliierten Streitkräften eingesetzt, insbesondere von den Briten. Sie entwickelten ihr eigenes 17-Pfünder-Geschütz, das seinen Ruhm gegen das mächtige deutsche 88-mm-Geschütz erlangte. Der mit der 17-Pfünder-Kanone ausgestattete Sherman M4A4-Panzer wurde als Firefly bezeichnet. Dieses spezielle Modell ist eine der frühesten Sherman M4-Varianten, die mit der frühen 75-mm-Kanone und mit trockener Munitionsaufbewahrung ausgestattet ist. Das Triebwerk des Sherman M4(75) wurde von der Airforce übernommen - der Wright-Sternmotor R975. Die Zuverlässigkeit war schon immer ein häufiges Problem, das erst mit der Einführung des späteren Modells M4A3 gelöst wurde. Es gibt einige Arten von Differentialabdeckungen, insbesondere in diesem Sherman M4-Modell, das den dreiteiligen Differentialtyp verwendete. Es gibt zwei Haupttypen von Federungen, die im Sherman verwendet werden - vertikales und horizontales Spiralfederungssystem. Bei diesem Beispiel handelt es sich um den vertikalen Typ, der als VVSS bekannt ist und mit den geschweißten Speichenrädern.

🇪🇸 El número de tanques Sherman producidos durante la Segunda Guerra Mundial superó las 50.000 unidades en comparación con su icónico rival alemán, el tanque Tiger, donde incluso con todas las diferentes variantes de producción sumadas, sumaban menos de 2.000 unidades. Aquellos que no están familiarizados con los tanques "Sherman" generalmente asumirían que Sherman se refiere a un solo modelo de tanque, sin embargo, para aquellos que tienen un conocimiento más profundo de los tanques "Sherman", representa una familia de más de 20 variantes de modelos diferentes. Esta familia de tanques contiene una gran cantidad de miembros, incluidos: el M4 original, M4A1, M4A2 asignado a muchas fuerzas aliadas, incluidas las francesas, rusas, británicas y polacas, etc. M4A3 desarrollado por Ford motor, cuyo potente motor V8 resultó ser el más confiable planta de energía para todos los modelos posteriores de Sherman que sirven en operaciones de teatro europeo. El M4A4 también fue asignado a muchas fuerzas aliadas, muy utilizado por la fuerza británica y desarrollaron su propio cañón principal de 17 libras que ganó su fama contra el poderoso cañón alemán de 88 mm. El tanque Sherman M4A4 equipado con el cañón de 17 libras se conocía como Firefly. Este modelo específico es una de las primeras variantes del Sherman M4 equipado con el primer cañón de 75 mm con estiba de munición seca. La planta de energía del Sherman M4 (75) se obtuvo de la fuerza aérea: el motor radial Wright R975. La confiabilidad siempre ha sido un problema común y no se resolvió hasta la implementación del modelo posterior M4A3. Hay algunos tipos de cubiertas de diferencial, particularmente en este modelo Sherman M4, se utilizó el tipo de diferencial de tres piezas. Hay dos tipos principales de suspensión que se utilizan en el Sherman; Sistema de suspensión de resorte en espiral vertical y horizontal. En este ejemplo particular, es el tipo Vertical conocido como VVSS que presenta las ruedas de carretera de radios soldados.

二战期间生产的谢尔曼坦克数量超过了 50,000 辆，与其标志性的德国竞争对手虎式坦克相比，即使所有不同的生产型号加起来也不到 2,000 辆。不熟悉“谢尔曼”坦克的人通常会认为“谢尔曼”指的是只有一种车型号，但对有更深入的人来说，它代表了一个包含 20 多种不同型号变体的家族。该坦克家族成员众多，包括：早期型的 M4、M4A1、M4A2，供应给法国、俄罗斯、英国和波兰等众多盟军部队……福特汽车开发的 M4A3，其强大的 V8 发动机被证明是最可靠的用于欧洲战区作战的所有后期型号谢尔曼的动力装置。M4A4 也被分配给许多盟军部队，被英国军队大量使用，他们开发了自己的 17 磅主炮，在对抗强大的德国 88 毫米炮时赢得了声誉。配备 17 磅炮的谢尔曼 M4A4 坦克被称为萤火虫。这种特定型号是最早配备干式弹药装载的早期 75 毫米炮的谢尔曼 M4 变体之一。谢尔曼 M4(75) 的动力装置来自空军——莱特径向 R975 发动机。可靠性一直是一个常见问题，直到部署了后来的 M4A3 型号才得到解决。差速器盖有几种类型，特别是在这款谢尔曼 M4 车型中，它使用了三件式螺栓差速器。谢尔曼使用了两种主要类型的悬架；垂直和水平蜗壳弹簧悬架系统。在当时 M4 主流设计中，被称为 VVSS 的类型，具有焊接辐条车轮。

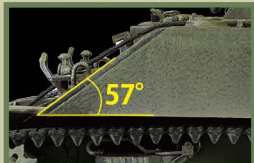
US SHERMAN M4(75) HIGHLIGHTS

DIRECT VISION PORTS



- Direct vision guard can be open/closed.
- Aufklappbares Periskop.
- Periscopio que se puede abrir.
- 可以打开/关闭的观察镜保护架。

FRONT ARMOR PLATE



- The earliest versions have a 57 degrees glacis plate armor.
- Die frühesten Versionen haben eine 57-Grad-Glazisplattenpanzerung.
- Las primeras versiones tienen una armadura de placas glacis de 57 grados.
- 早期型号车体上部 57 度的倾角主装甲板。

TRACKS



- T-41 track texture and structure.
- Die Textur und Struktur des T-41 ketten.
- La textura y estructura de las cadenas T-41.
- T-41 履带的纹理及构造。



ENGINE



- Especially Wright R-975 Whirlwind engine used in M4 Sherman for powerplant.
- Speziell Wright R-975 Whirlwind-Motor, der in M4 Sherman für Triebwerke verwendet wird.
- Especialmente el motor Wright R-975 Whirlwind utilizado en el M4 Sherman para el motor.
- 莱特飓风 R-975 发动机为早期 M4 谢尔曼提供动力装置。








SUSPENSION



- Vertical volute spring suspension design.
- Vertikale Spiralfederaufhängung.
- Diseño de suspensión de resorte de voluta vertical.
- 垂直螺旋弹簧悬架系统设计。



WARNING WARNUNG • AVVERTIMENTO • ATTENTION • ADVERTENCIA • 注意 • 警告

-  • Not suitable for children under 14 years of age. Some parts may contain die-cast metal or plastic parts with fine spots or edges. This may cause injury.
- Parts are damaged due to excessive force during assembly. Please follow the instructions before assembling.
- Product paint will be wiped off due to collision or friction; please follow the instructions and handle carefully before assembling.
- In order to ensure the best playability of the product, the removable and movable accessories do not need to be glued, please refer to the instructions and marks.
-  • Nicht geeignet für Kinder unter 14 Jahren. Einige Teile können druckgegossene Metall- oder Kunststoffteile mit feinen Flecken oder Kanten enthalten. Dies kann zu Verletzungen führen.
- Teile werden durch übermäßige Krafteinwirkung bei der Montage beschädigt. Bitte befolgen Sie die Anweisungen vor dem Zusammenbau.
- Produktfarbe wird durch Kollision oder Reibung abgewischt; Bitte befolgen Sie die Anweisungen und handhaben Sie sie vor dem Zusammenbau sorgfältig.
- Um die beste Spielbarkeit des Produkts zu gewährleisten, müssen die abnehmbaren und beweglichen Zubehörteile nicht verklebt werden, beachten Sie bitte die Anweisungen und Markierungen.
-  • Non adatto a bambini di età inferiore a 14 anni. Alcune parti possono contenere parti in metallo pressofuso o plastica con punti o bordi sottili. Ciò potrebbe causare lesioni.
- Le parti sono danneggiate a causa di una forza eccessiva durante il montaggio. Si prega di seguire le istruzioni prima del montaggio.
- La vernice del prodotto verrà rimossa a causa di collisione o attrito; si prega di seguire le istruzioni e maneggiare con cura prima del montaggio.
- Per garantire la migliore giocabilità del prodotto, non è necessario incollare gli accessori rimovibili e mobili, fare riferimento alle istruzioni e ai contrassegni.
-  • Ne convient pas aux enfants de moins de 14 ans. Certaines pièces peuvent contenir des pièces en métal ou en plastique moulées sous pression avec des taches ou des bords fins. Cela peut causer des blessures.
- Les pièces sont endommagées en raison d'une force excessive lors de l'assemblage. Veuillez suivre les instructions avant l'assemblage.
- La peinture du produit sera essuyée en raison d'une collision ou d'un frottement ; veuillez suivre les instructions et manipuler avec soin avant l'assemblage.
- Afin d'assurer la meilleure jouabilité du produit, les accessoires amovibles et mobiles n'ont pas besoin d'être collés, merci de vous référer aux notices et repères.
-  • No apto para niños menores de 14 años. Algunas piezas pueden contener piezas de plástico o metal fundido a presión con puntos o bordes finos. Esto puede causar lesiones.
- Las piezas están dañadas debido a una fuerza excesiva durante el montaje. Siga las instrucciones antes de ensamblar.
- La pintura del producto se limpiará debido a una colisión o fricción; Siga las instrucciones y manipule con cuidado antes de montar.
- Para garantizar la mejor jugabilidad del producto, no es necesario pegar los accesorios extraíbles y móviles, consulte las instrucciones y las marcas.
-  • 14歳未満の子供には適していません。一部の部品には、細かい斑点やエッジのあるダイキャスト金属またはプラスチック部品が含まれている場合があります。けがの原因になります。
- 組み立て中の過度の力により、部品が損傷している。組み立てる前に指示に従ってください。
- 衝突や摩擦により、製品の塗料が拭き取られます。組み立てる前に、指示に従い、慎重に取り扱ってください。
- 製品の最高のプレイアビリティを確保するために、取り外し可能および可動のアクセサリを接着する必要はありません。説明書とマークを参照してください。
-  • 不适合14岁以下的儿童。某些部件可能包含带有细点或边缘的压铸金属或塑料部件。可能会导致受伤。
- 组装时因用力过大造成零件损坏，请组装前按说明指引。需小心处理。
- 产品油漆会因碰撞或摩擦而被擦掉；请组装前按说明指引，需小心处理。
- 为保证产品的最佳可玩性，可拆装及可活动的配件不需要涂胶水，请参考说明和标示。

PACKAGE CONTENTS

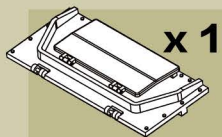
• Packungsinhalt • Contenido del paquete • 包装内容



x 1

Sherman M4(75)

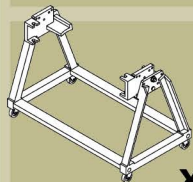
- M4(75) Sherman-Panzer
- Tanque Sherman M4(75)
- M4(75)谢尔曼坦克



x 1

Engine Hatch A

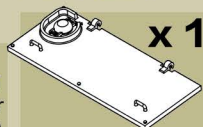
- Motor Luke A
- Escotilla del motor A
- 发动机室舱门A



Engine Repair Stand

- Motorreparaturständer
- Soporte de reparación de motor
- 发动机维修架

x 1



x 1

Engine Hatch B

- Motor Luke B
- Escotilla del motor B
- 发动机室舱门B



x 4

Towing Clevises

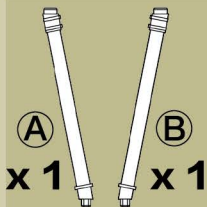
- Anhängerkupplung
- Enganche de remolque
- 牵引环



x 1

M2 Machine Gun

- M2 Maschinengewehr
- Ametralladora M2
- M2勃朗宁重机枪



x 1

x 1

Pipe A & B

- Rohr A y B
- Tubo A und B
- 喉管A&B



x 1

Commander

- Kommandant
- Comandante
- 指挥官



x 3



x 3

Rubber Stopper • Gummistop-
per • tapón de caucho • 橡胶塞

Tow Cable x 1

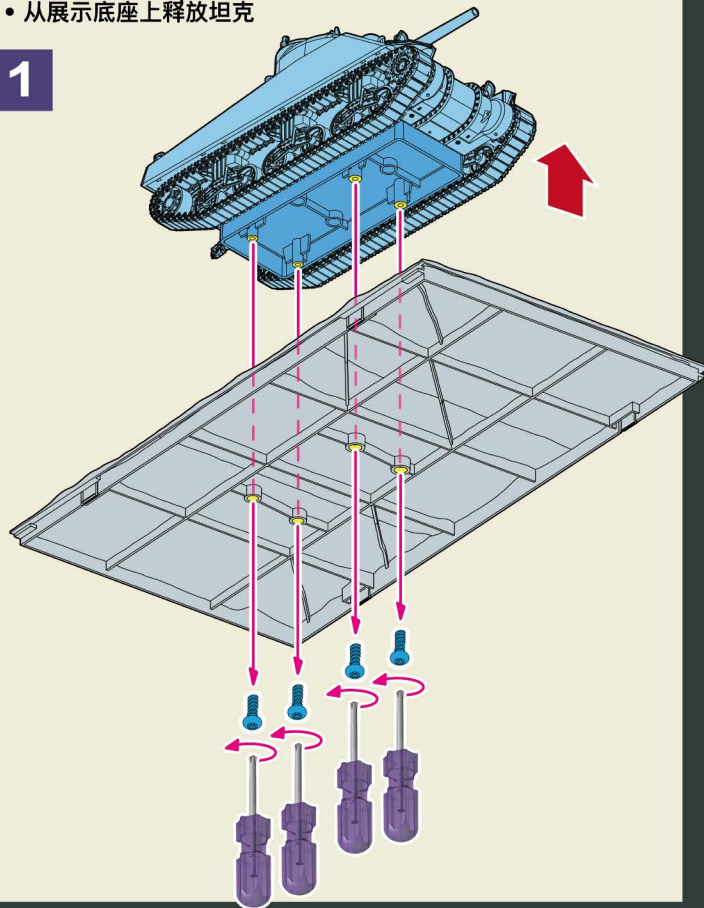
- Stahlkabel
- Cable de tracción
- 牵引钢缆



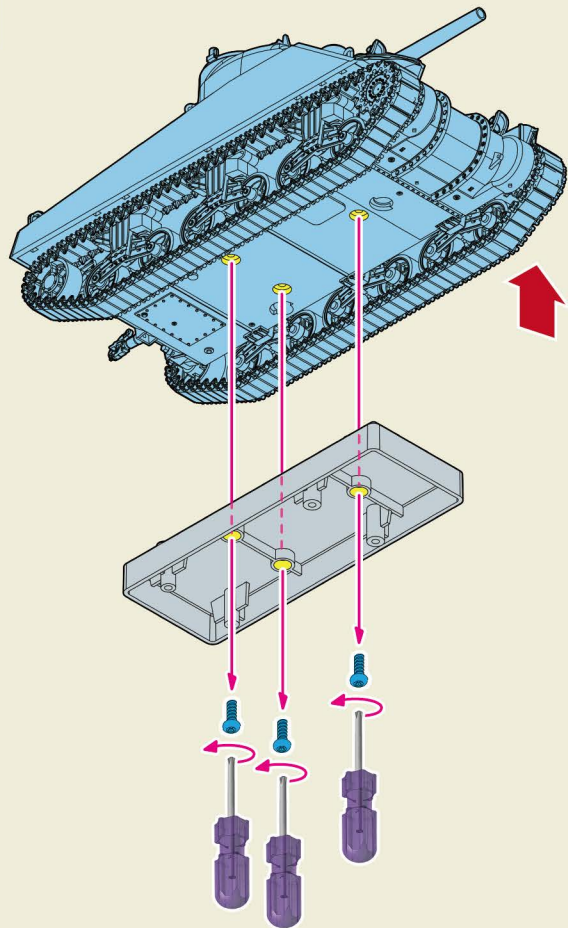
RELEASE THE TANK FROM BASE

- Freisetzen sie den panzer von der basis
- Liberar el tanque de la base
- 从展示底座上释放坦克

1



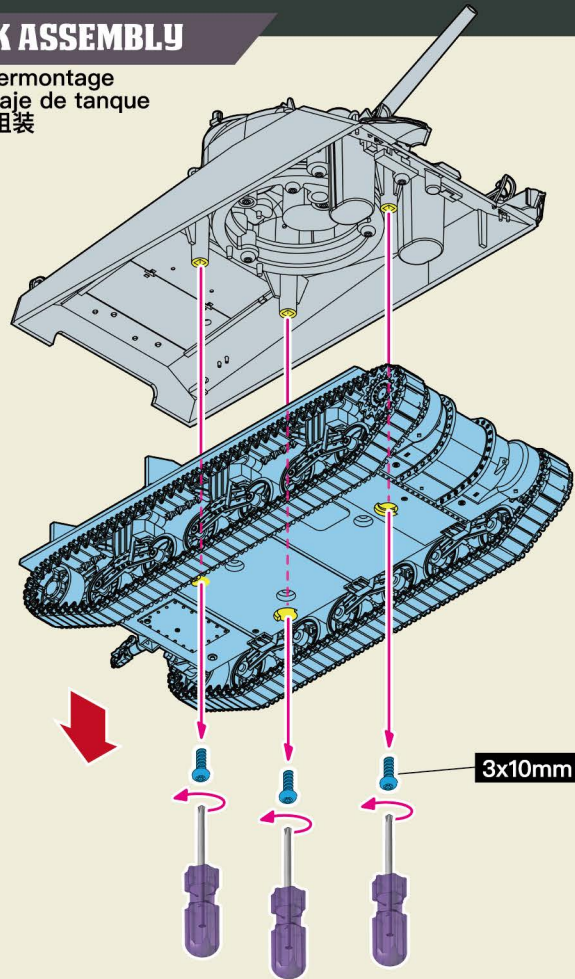
2



TANK ASSEMBLY

- Panzermontage
- Montage de tanque
- 坦克组装

1



ENGINE DISPLAY MODE

- Motor-anzeige-modus
- Modo de visualización del motor
- 发动机展示模式

※Optional assembly※
• Optionale Montage
• Montaje opcional
• 可选组装

※If not assemble this mode, just go to page 8 to continue the **TANK ASSEMBLY** process.

※Wenn Sie diesen Modus nicht zusammenbauen, gehen Sie einfach zu Seite 8, um den Tankmontageprozess fortzusetzen.

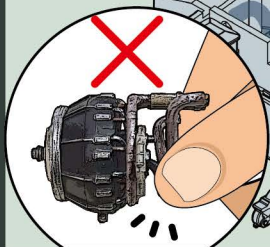
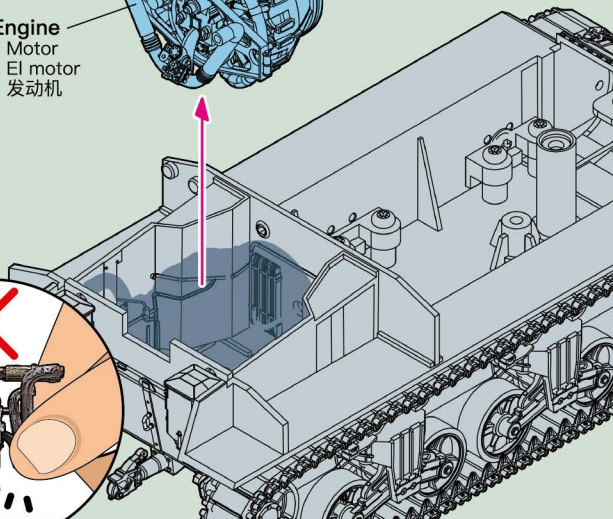
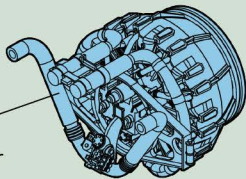
※Si no ensambla este modo, simplemente vaya a la página 8 para continuar con el proceso de ensamblaje del tanque.

※如果不组装此模式，可直接跳到第8页继续装配。

1

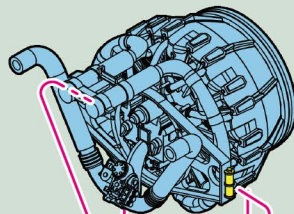
Engine

- Motor
- El motor
- 发动机

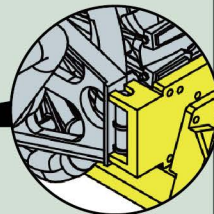


⚠
※Don't add excessive pressure to the engine throat, it will be easier to break.
※Führen Sie keinen übermäßigen Druck auf den Motorhals aus, da er leichter zu brechen ist.
※No agregue presión excesiva al cuello del motor, será más fácil de romper.
※不要在发动机的喉管施加过量压力会较容易折断。

2



Do not glue.
• Nicht kleben.
• No pegues pegamento.
• 不粘胶水。



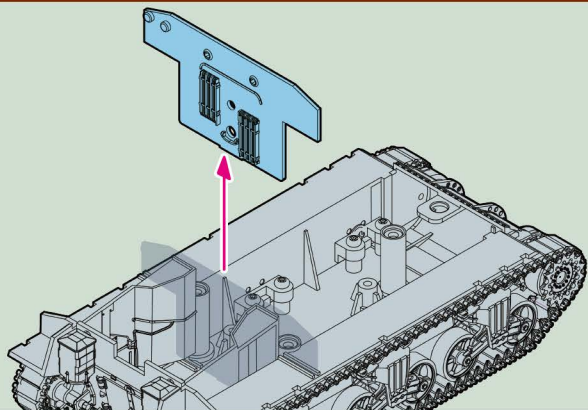
PUT BACK THE ENGINE ON THE LOWER HULL

• VUELVA A PONER EL MOTOR EN LA PARTE INFERIOR DEL CASCO • 将发动机装回底盘

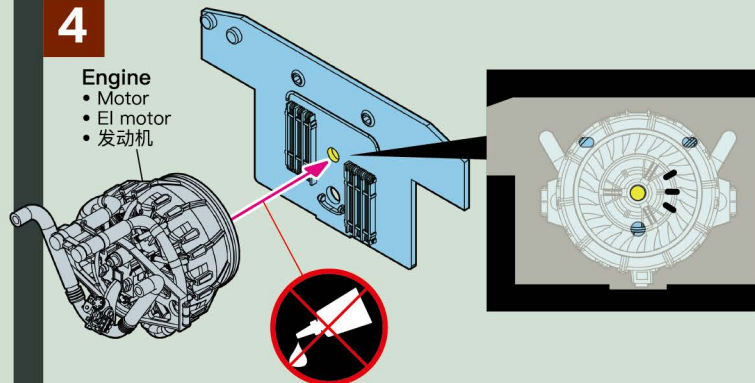
• SETZEN SIE DEN MOTOR WIEDER AUF DIE UNTERE WANNE

• 将发动机装回底盘

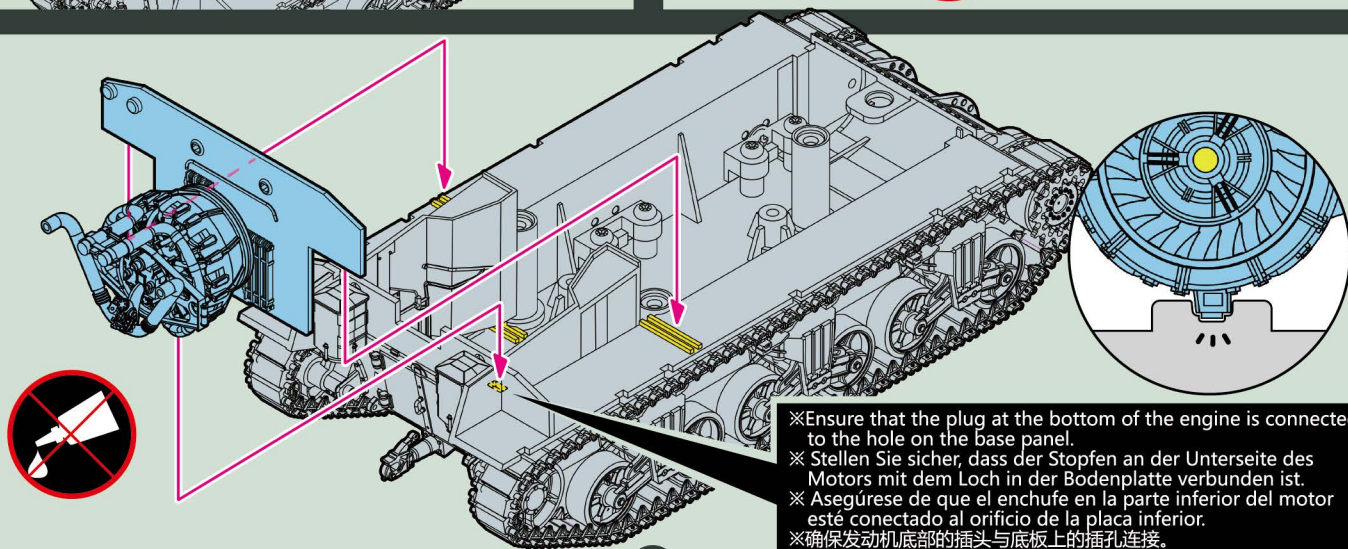
3



4



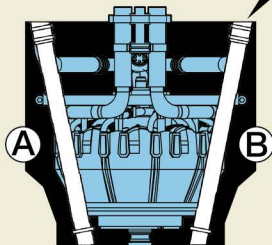
5



TANK ASSEMBLY

- Panzermontage
- Montage de tanque
- 坦克组装

2



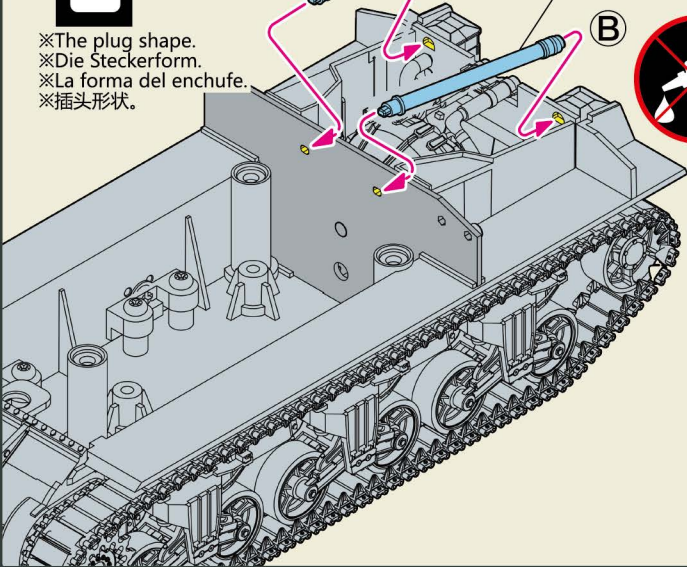
- ※Attach Top view as shown.
- ※Draufsicht wie abgebildet anbringen.
- ※Adjunte la vista superior como se muestra.
- ※如图所示附上顶视图。



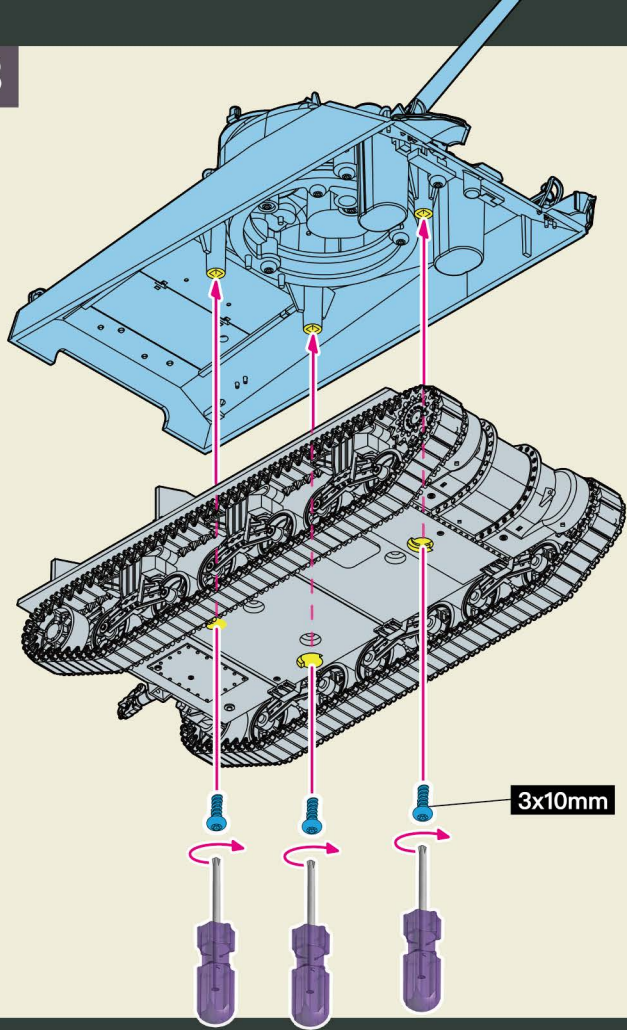
- Pipe
- Rohr
 - Tubo
 - 喉管



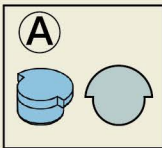
- ※The plug shape.
- ※Die Steckerform.
- ※La forma del enchufe.
- ※插头形状。



3



4



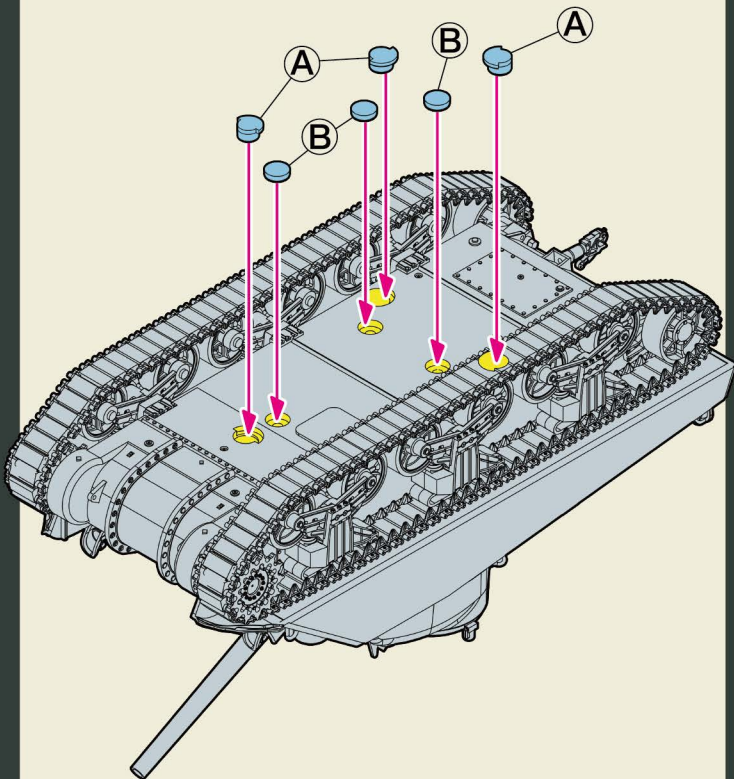
A



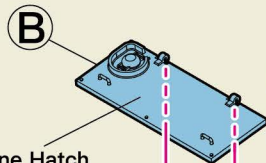
B

Rubber Stopper

- Gummistopper
- tapón de caucho
- 橡胶塞



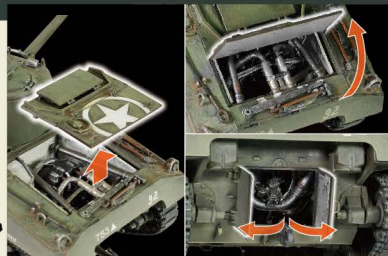
5



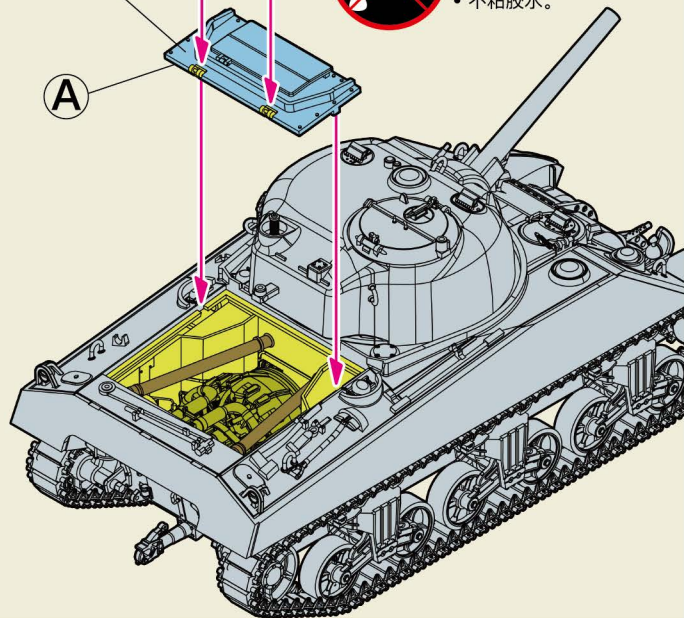
B

Engine Hatch

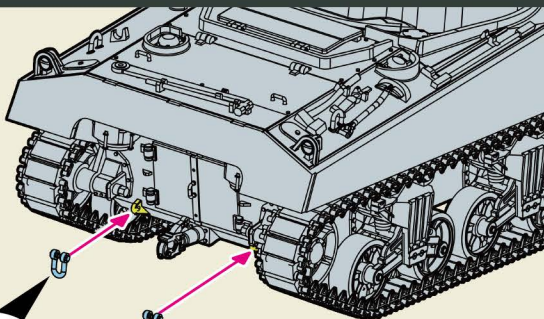
- Motor Luke
- Escotilla del motor
- 发动机室舱门

**Do not glue.**

- Nicht kleben.
- No pegues pegamento.
- 不粘胶水。



6



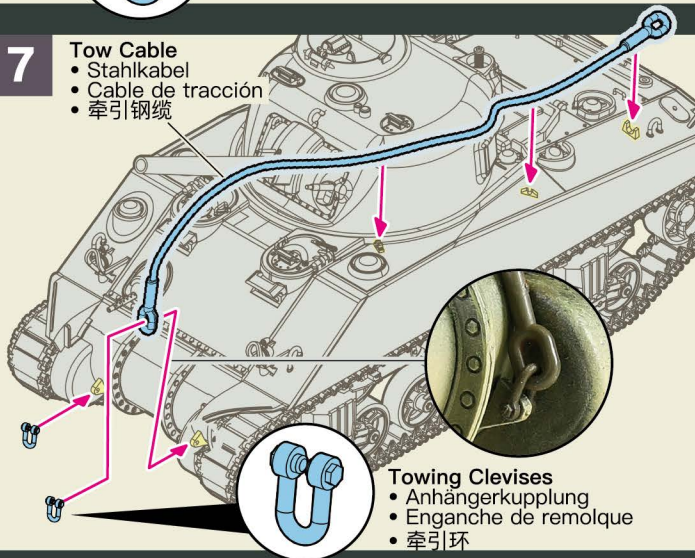
Towing Clevises

- Anhängerkupplung
- Enganche de remolque
- 牵引环

7

Tow Cable

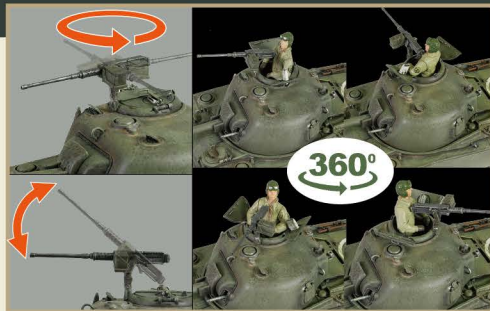
- Stahlkabel
- Cable de tracción
- 牵引钢缆



Towing Clevises

- Anhängerkupplung
- Enganche de remolque
- 牵引环

8

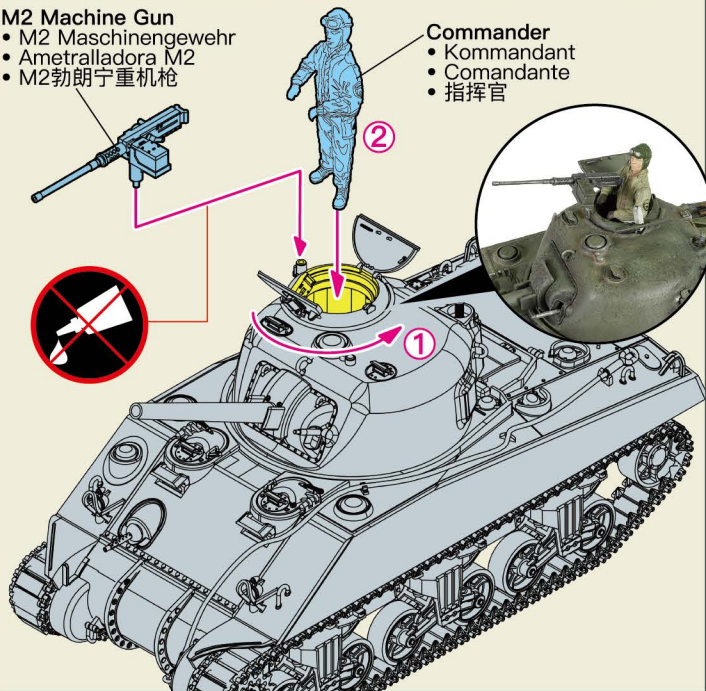


M2 Machine Gun

- M2 Maschinengewehr
- Ametralladora M2
- M2勃朗宁重机枪

Commander

- Kommandant
- Comandante
- 指挥官



U.S. SHERMAN M4 (75)



VVSS SUSPENSION

 **WALTERSONS**

HONG KONG OFFICE:
Unit S-T, 5/F, Valiant Industrial Center,
2-12 Au Pui Wan Street, Fo Tan, N.T.,
Hong Kong

UNITED KINGDOM OFFICE:
Unit 2, Colthrop business park,
Colthrop lane, Thatcham Berkshire,
RG19 4NB, United Kingdom

© FORCES OF VALOR HOBBIES LIMITED.
ALL RIGHTS RESERVED. MADE IN CHINA.
ALLE RECHTE GESCHÜTZT. IN CHINA HERGESTELLT.
TUTTI I DIRITTI SONO RISERVATI. FABBRICATO IN CINA.
TOUS DROITS RÉSERVÉS. FABRIQUÉ EN CHINE.
RESERVADOS TODOS LOS DERECHOS. HECHO EN CHINA.
版權所有，中國製造。

