

873005A

SKILL: 2

14+

1:72  
MODEL KIT

# FORCES OF VALOR

COMBAT PROVEN MACHINES



# U.S. M1A2 ABRAMS

4TH INFANTRY DIVISION

IRAQ, 2003

- The M1A2 Abrams is the most advanced combat vehicle in the world. The firepower and mobility are unsurpassed. The Abrams is continuously updating with the latest communication gears, improvements on armament and better IFF recognition.
- Der M1A2 Abrams ist das fortschrittlichste Kampffahrzeug der Welt. Die Feuerkraft und Mobilität sind unübertroffen. Das Abrams wird ständig mit den neuesten Kommunikationsmitteln, Verbesserungen bei der Rüstung und einer besseren IFF-Erkennung aktualisiert.
- M1A2 Abrams è il veicolo da combattimento più avanzato al mondo. La potenza di fuoco e la mobilità sono insormontabili. Abrams è continuamente aggiornato con le più recenti attrezzature di comunicazione, aggiornamenti di armi e un migliore riconoscimento IFF.
- Le M1A2 Abrams est le véhicule de combat le plus avancé au monde. La puissance de feu et la mobilité sont insurmontables. L'Abrams est continuellement mis à jour avec les derniers équipements de communication, des mises à niveau des armes et une meilleure reconnaissance des IFF.
- El M1A2 Abrams es el vehículo de combate más avanzado del mundo. La potencia de fuego y la movilidad son insuperables. El Abrams se está actualizando continuamente con los últimos equipos de comunicación, mejoras al armamento y un mejor reconocimiento IFF.
- M1A2艾布拉姆斯可称之为世界上最先进的坦克之一。火力、防护力和机动性是现代主战坦克中无与伦比的。艾布拉姆斯配备1500马力的燃气涡轮发动机，声音非常独特。在过去的30年期间美军不断更新M1坦克系列的各项设备，包括通讯，改进武器和更好的IFF识别，保证其技术的领先。

## TECHNICAL OVERVIEW Technische Daten • Panoramic Tecnica • Présentation technique

• Descripción Técnica en general • 性能概述

<b>LENGTH</b>	LÄNGE LARGO LUNGHEZZA 长度 LONGUEUR	<b>9.84 M</b>	<b>POWERPLANT</b>	TRIEBWERK PROPULSORE GROUPE MOTEUR	PLANTA GENERADORA DE ELECTRICIDAD 动力装置	<b>HONEYWELL AGT 1500C MULTI-FUEL TURBINE ENGINE</b>
<b>WIDTH</b>	BREITE ANCHO LARGHEZZA 宽度 LARGEUR	<b>3.65 M</b>	<b>HORSEPOWER</b>	LEISTUNG PS POTENZA CAVALLI PUISSANCE	CABALLOS DE FUERZA 马力	<b>1,500 HP</b>
<b>HEIGHT</b>	HOHE ALTEZZA HAUTEUR 高度	<b>2.44 M</b>	<b>FUEL CAPACITY</b>	TANKKAPAZITÄT CAPACITÀ SERBATOIO CARBURANTE CAPACITÉ DE CARBURANT	CAPACIDAD PARA EL COMBUSTIBLE 燃料容量	<b>1,909 L</b>
<b>WEIGHT</b>	GEWICHT PESO POIDS 重量 PESO	<b>56,245 KG</b>	<b>POWER TO WEIGHT</b>	LEISTUNG BIS GEWICHT PESO RIMORCHIABILE POIDS/PUISSANCE	CAPACIDAD DE PESO 出力荷重比	<b>24 HP/TON</b>
<b>CREW</b>	BESATZUNG TRIPULACION EQUIPAGGIO 隊員 EQUIPAGE	<b>4</b>	<b>RANGE</b>	REICHWEITE RANGO/ALCANCE GITTTATA 射程 AUTONOMIE 距离		<b>391 KM</b>
<b>ARMAMENT</b>	AUSRÜSTUNG ARMAMENTO ARMAMENTO 装备 ARMEMENT	1 x 120 mm L44 M256 smoothbore cannon 1 x 12.7 mm M2 Machine Gun 3 x M249 Machine Gun	<b>TOP SPEED</b>	HÖCHSTGESCHWINDIGKEIT VELOCITÀ MASSIMA VITESSE MAXIMUM	MAXIMA VELOCIDAD 最高速度	<b>68.8 KM/HR</b>
<b>FRONT ARMOUR THICKNESS</b>		STÄRKE VORDERE PANZERPLATTE SPESSORE CORAZZA ANTERIORE ÉPAISSEUR BLINDAGE FRONTAL		RANGO/ALCANCE 前装甲厚度		/

**WALTERSONS**  
Enthusiasm Beyond Compare™

**⚠ CAUTION !**

SUITABLE FOR CHILDREN AGE 14 AND OVER. THIS MODEL KIT INCLUDES PARTS, DECALS AND DETAILED ASSEMBLY INSTRUCTIONS. THIS KIT IS MADE OF PS & PVC AND REQUIRES GLUE FOR ASSEMBLY. GLUE AND PAINT ARE NOT INCLUDED. COLORS AND DECORATIONS MAY VARY. PLEASE KEEP DETAILS FOR FUTURE REFERENCE.

**⚠ VORSICHT !**

NICHT GEEIGNET FÜR KINDER UNTER 14 JAHREN. DIESER MODELLBAUSATZ ENTHÄLT BAUTEILE, AUFKLEBER UND DETAILIERTE BAUHNWEISE. DIESER MODELLBAUSATZ IST AUS PS & PVC HERGESTELLT UND FÜR DEN ZUSAMMENBAU WIRD KLEBSTOFF VERWENDET. KLEBSTOFF UND FARBEN SIND NICHT IM LIEFERUMFANG ENTHALTEN. ABWEICHUNGEN DER FARBEN UND AUSSTATTUNGEN SIND MÖGLICH. FÜR EVENTUELLE ZUKUNFTIGE KORRESPONDENZ BITTE AUFBEWAHREN.

**⚠ ATTENZIONE !**

NON ADATTO AI BAMBINI DI ETÀ' INFERIORE AI 14 ANNI. QUESTO MODELLO DI KIT INCLUDE PARTI, DECALS E ISTRUZIONI DI MONTAGGIO. QUESTO KIT È COMPOSTO DA PS E PVC E NECESSITA DI COLLA PER IL MONTAGGIO. COLLA E VERNICI NON SONO INCLUSE. I COLORI E LE DECORAZIONI POSSONO VARIARE. CONSERVARE L'IMBALLO PER REFERENZA FUTURA.

**⚠ MISE EN GARDE !**

NON ADATTO AI BAMBINI DI ETÀ' INFERIORE AI 14 ANNI. QUESTO MODELLO DI KIT INCLUDE PARTI, DECALS E ISTRUZIONI DI MONTAGGIO. QUESTO KIT È COMPOSTO DA PS E PVC E NECESSITA DI COLLA PER IL MONTAGGIO. COLLA E VERNICI NON SONO INCLUSE. I COLORI E LE DECORAZIONI POSSONO VARIARE. CONSERVARE L'IMBALLO PER REFERENZA FUTURA.

**⚠ PRECAUCIÓN !**

ES UN MODELO PARA COLECCIONISTA NO ADECUADO PARA NIÑOS MENORES DE 14 AÑOS. ESTE MODELO DE JUEGO INCLUYE LAS PIEZAS (PARTES), CALCOMANIAS E INSTRUCCIONES DETALLADAS PARA EL ENSAMBLAJE. ESTE EQUIPO ESTÁ HECHO DE PS & PVC Y SE NECESITA PEGANTE PARA ENSAMBLARLO. EL PEGANTE Y LA PINTURA NO ESTÁ INCLUIDOS. LOS COLORES Y LA DECORACION PUEDEN VARIAR. POR FAVOR, GUARDAR ESTA INFORMACION PARA FUTURAS CONSULTAS.

**⚠ 警告 :**

适合14岁及以上的儿童。此型号套件包括零件，标识和详细的装配说明。这个套件是由PS和PVC制成的，需要组装才能使用。不包括胶水和涂料。颜色和装饰可能会有所不同。请保留详细信息以供将来参考。



**APPLYING DECALS ★ APPLICATION DE DÉCALCOMANIES ★ ANBRINGEN DER AUFKLEBER ★ CALCOMANIAS ADHESIVAS ★ APPLICARE DECAL ★ 貼紙製作**

- Clean your model's surface with a soft, wet cloth and allow to dry.
- Plan to apply the decals to your model one at a time. Proper positioning of decals is suggested in photos/diagrams of your model.
- Carefully cut individual decals from the decal sheet.
- Soak individual decals in warm water for approximately 20 seconds.
- Once soaked in water, decals will loosen and lift from their backing paper. A decal is ready for application once it can be slid freely off its backing paper with your fingertip.
- Carefully slide and position the decals onto the model's surface using wet fingertips or tweezers. Gently push any excess water and air bubbles from beneath the decals using a soft cloth.
- Reinigen Sie die Oberfläche des Modells mit einem weichen, feuchten Tuch und lassen Sie es trocknen.
- Bringen Sie die Aufkleber nacheinander an. Die exakte Anbringung der Aufkleber wird auf den Bildern/Diagramm des Modells angezeigt.
- Schneiden Sie die Aufkleber von dem Aufkleberblatt vorsichtig ab. Weichen Sie die einzelnen Aufkleber in warmen Wasser ca. 20 Sekunden ein.
- Sobald die Aufkleber in Wasser eingeweicht werden, beginnen sich die Aufkleber von dem Hintergrundpapier zu lösen. Ein Aufkleber kann dann verwendet werden, wenn er sich von dem Papier komplett gelöst hat.
- Aufkleber mit den Fingerspitzen oder einer Pinzette vorsichtig und genau auf das Modell anbringen. Mit einem weichen Tuch vorsichtig überschüssiges Wasser und Luftblasen von dem Aufkleber drücken.
- Sobald die Aufkleber getrocknet sind, überflüssiges Restmaterial der Aufkleber mit einem weichen feuchten Tuch vorsichtig entfernen.
- Pulire la superficie del modello con un panno morbido e umido e lasciare asciugare.
- Applicare le decals sul modello una alla volta. Corretto posizionamento delle decals è suggerita nelle foto / schemi del modello.
- Fare attenzione a tagliare accuratamente le decals dal foglio. Immergere le decals singolarmente in acqua tiepida per circa 20 secondi.
- Una volta immersa in acqua, sollevare dal loro supporto cartaceo. Una decalcomania è pronta per l'applicazione una volta che può essere fatto scorrere liberamente fuori dalla sua carta di protezione con la punta delle dita.
- Far scorrere delicatamente e posizionare gli adesivi sulla superficie del modello con dita bagnate o pinzette. Premere delicatamente per far uscire l'acqua in eccesso e le bolle d'aria da sotto le decalcomanie con un panno morbido.
- Una volta che le decal sono sciolte, rimuovere con cautela l'adesivo in eccesso intorno a loro utilizzando un panno morbido e umido.
- Nettoyer la surface de votre modèle avec un chiffon doux et humide et laissez sécher.
- Plan pour appliquer les decals sur votre maquette, un a la fois. Le positionnement correct des decalcomanies est suggéré dans les photos / graphiques de votre modèle.
- Découpez soigneusement les décalques individuels de la feuille de decalcomanie. Tremper les décalques individuellement dans l'eau chaude pendant environ 20 secondes.
- Une fois trempés dans l'eau, les decalcomanies vont se relâcher et lever de leur support papier. Une decalcomanie est prête pour une application une fois qu'elle peut être glissée de son support papier avec votre doigt.
- Faites glisser délicatement et la position de la decalcomanie sur la surface du modèle en utilisant le bout des doigts humides ou des pincettes. Repoussez délicatement tout excès d'eau et des bulles d'air sous les decalcomanies en utilisant un chiffon doux.
- Une fois les décalques secs, retirez soigneusement tout excès d'adhésif autour d'eux en utilisant un chiffon doux et humide.
- Limpie la superficie del juguete con un paño húmedo y suave y déjelo que se seque bien.
- Si planea colocar las calcomanias le recomendamos poner una por una. Coloque las calcomanias adecuadamente siguiendo las fotos/diagramas sugeridos para el modelo que usted haya seleccionado.
- Con cuidado recorte individualmente las calcomanias de la hoja. Remoje las calcomanias individuales durante aproximadamente 20 segundos.
- Una vez que estén remojadas en el agua, las calcomanias se desprenderán del papel del respaldo. La calcomania esta lista para ser adherida una vez que se pueda deslizar fácilmente del papel de respaldo con la ayuda de sus dedos.
- Cuidadosamente deslice y adhiera la calcomania en la superficie del juguete con sus dedos húmedos o con la ayuda de unas pinzas. Suavemente limpie cualquier exceso de agua y las burbujas que puedan quedar por debajo de la calcomania utilizando un paño suave.
- Una vez que las calcomanias estén secas, cuidadosamente limpie cualquier exceso de pegante que quede alrededor utilizando un paño húmedo y suave.
- 用柔軟的濕布清潔模型表面並使其干燥。
- 計劃一次將貼紙貼在您的模型上。在模型的照片/圖表中建議正確定位貼紙。
- 小心地將貼紙從紙上切下每個貼紙。將每個貼紙浸泡在溫水中約20秒。
- 浸泡在水中後，貼紙會從背紙上鬆開并抬起。一旦貼紙可以用指尖自由滑出背紙，就可以應用了。
- 使用濕指尖或鑷子小心地將貼紙滑動并定位在模型表面上。用軟布輕輕地從貼紙下方擠出多餘的水和氣泡。
- 一旦貼紙干燥，請用柔軟的濕布小心地去除周圍多餘的粘台劑。

## HOW TO START:

- Please read all instructions included prior to assembling your kit.
- Follow the instructions in sequence to assure proper assembly.
- Tools you may need include hobby clippers (helps you to separate parts from plastic runners), rubber bands, tape (to hold parts together while glue is creating chemical effects), paint and glue (for PS or PVC materials)
- We suggest you to clean parts before assembling using water or mild detergent solution to assure paint and decals adhered properly on the parts surface.

### ⚠ CAUTION:

- This product is not suitable for children under 14 years of age. It contains small and sharp functional parts, and requires careful preparation, assembly and decoration of such parts.
- Incorrect or careless use of hobby tools during assembly may result in injury.
- Carefully prepare all parts for assembly using only safe and appropriate hobby tools.
- Waste materials and parts should be discarded immediately, out of the reach from young children.
- Discard all plastic bags used to contain plastic runners, these may pose a choking or suffocation hazard to young children.
- Do not play with waste materials and parts as some may present sharp edges or points.

## DIE ERSTEN SCHRITTE:

- Bitte lesen Sie alle mitgelieferten Anweisungen, bevor Sie Ihren Bausatz zusammenbauen.
- Befolgen Sie die Anweisungen in der richtigen Reihenfolge, um eine ordentliche Montage zu gewährleisten.
- Zu den Werkzeugen, die Sie benötigen, gehören Hobby-Scheren (hilft Ihnen, Teile von Kunststoffstücken zu trennen), Gummibänder, Klebeband (um Teile zusammenzuhalten, während der Klebstoff trocknet), Farbe und Klebstoff (für PS- oder PVC-Materialien).
- Wir empfehlen Ihnen, die Teile vor der Montage mit Wasser oder einer milden Reinigungslösung zu reinigen, um sicherzustellen, dass Farbe und Aufkleber richtig auf der Oberfläche der Teile haften.

### ⚠ ACHTUNG:

- Dieses Produkt ist nicht für Kinder unter 14 Jahren geeignet. Sie enthält kleine und scharfe Funktionsteile und erfordert eine sorgfältige Vorbereitung, Montage und Dekoration dieser Teile.
- Falscher oder unsorgfältiger Gebrauch von Werkzeugen bei der Montage kann zu Verletzungen führen.
- Bereiten Sie alle Teile sorgfältig für die Montage vor, verwenden Sie nur sichere und geeignete Werkzeuge.
- Abfallstoffe und -teile sollten sofort entsorgt werden, außerhalb der Reichweite von Kleinkindern.
- Entsorgen Sie alle Plastikstücke, die zur Aufnahme von Plastikresten verwendet werden, die eine Erstkötungsgefahr für kleine Kinder darstellen können.
- Sorgen Sie nicht mit Abfallstoffen und Teilen, da einige davon scharfe Kanten oder Punkte aufweisen können.

## COME INIZIARE:

- Leggi tutte le istruzioni incluse prima di assemblare il tuo kit.
- Seguire le istruzioni in sequenza per assicurare il corretto assemblaggio.
- Gli strumenti di cui potresti aver bisogno includono i trimmer (ti aiuta a separare le parti dei cordoni in plastica), elastici, il nastro (per tenere insieme le parti mentre la colla reagisce), la vernice e la colla (per materiali PS o PVC).
- Si consiglia di pulire le parti prima del montaggio con acqua o una soluzione detergente delicata per garantire che la vernice e le decalcomanie aderiscano correttamente alla superficie del pezzo.

### ⚠ ATTENZIONE:

- Questo prodotto non è adatto per bambini sotto i 14 anni di età. Contiene pezzi funzionali e piccoli, e richiede un'accurata preparazione, assemblaggio e decorazione di tali pezzi.
- L'uso improprio o incauto degli strumenti per hobby durante il montaggio può causare lesioni.
- Preparare con cura tutte le parti per il montaggio utilizzando solo strumenti per hobby sicuri e appropriati.
- I materiali e le parti dei rifiuti devono essere smaltiti immediatamente, fuori dalla portata dei bambini.
- Eliminare tutti i sacchetti di plastica utilizzati per contenere scivoli di plastica, in quanto possono rappresentare un pericolo di soffocamento o soffocamento per i bambini piccoli.

## COMMENT COMMENCER:

- Lisez toutes les instructions incluses avant d'assembler votre kit.
- Suivez les instructions dans l'ordre pour vous assurer d'un assemblage correct.
- Les outils dont vous pouvez avoir besoin incluent des débroussaillères (vous aident à séparer les pièces des patins en plastique), des bandes élastiques, du ruban adhésif (pour maintenir les pièces de colle pendant que la colle réagit), de la peinture et de la colle (pour les matériaux PS ou PVC).
- Nous vous suggérons de nettoyer les pièces avant de les assembler avec de l'eau ou une solution détergente douce pour vous assurer que la peinture et les décalques adhèrent correctement à la surface de la pièce.

### ⚠ ATTENTION:

- Ce produit ne convient pas aux enfants de moins de 14 ans. Il contient des pièces fonctionnelles petites et tranchantes, et nécessite une préparation, un montage et une décoration soignés des pièces.
- Une utilisation inappropriée ou imprudente des outils de bricolage pendant l'assemblage peut causer des blessures.
- Préparez soigneusement toutes les pièces pour l'assemblage en utilisant uniquement des outils de loisir sûrs et appropriés.
- Les déchets et les pièces doivent être éliminés immédiatement, hors de la portée des jeunes enfants.
- Jeter tous les sacs en plastique utilisés pour contenir des lames en plastique, car ils peuvent constituer un risque d'étouffement pour les jeunes enfants.
- Ne jouez pas avec les déchets et les pièces, car certains peuvent avoir des bords ou des pointes.

## CÓMO EMPEZAR:

- Lea todas las instrucciones incluidas antes de armar su kit.
- Siga las instrucciones en secuencia para asegurar un montaje adecuado.
- Las herramientas que puede necesitar incluyen recortadores (lo ayuda a separar partes de corredores de plástico), bandas elásticas, cinta (para mantener juntas las partes mientras el pegamento reacciona), pintura y pegamento (para materiales de PS o PVC).
- Le sugerimos que limpie las piezas antes del ensamblaje con agua o una solución de detergente suave para asegurar que la pintura y las calcomanías se adhieran correctamente a la superficie de la pieza.

### ⚠ PRECAUCIÓN:

- Este producto no es adecuado para niños menores de 14 años. Contiene piezas funcionales pequeñas y afiladas, y requiere una cuidadosa preparación, montaje y decoración de dichas piezas.
- El uso incorrecto o descuidado de las herramientas de hobby durante el montaje puede provocar lesiones.
- Prepare cuidadosamente todas las piezas para el ensamblaje utilizando solo herramientas de pasatiempo seguras y apropiadas.
- Los materiales de desecho y las partes deben desecharse inmediatamente, fuera del alcance de los niños pequeños.
- Deseche todas las bolsas de plástico utilizadas para contener corredoras de plástico, ya que pueden suponer un riesgo de asfixia o asfixia para los niños pequeños.

## 如何开始:

- 在阅读套件之前, 请阅读所有说明。
- 按照顺序执行说明以确保正确装配。
- 您可能需要的工具包括: 用于将零件从板上剪下的模型剪钳, 可修整水口的小型剪刀, 以及粘接用的模型胶水、模型上色用的毛刷和模型漆料。

### ⚠ 警告:

- 本产品不适合14岁以下的儿童使用, 它包含细小和尖锐的功能性零件, 并且需要仔细地处理、组装和使用这些部件。
- 组装过程中误读或不小心使用模型制作工具可能会导致伤害。
- 只使用安全和适当的爱好工具, 仔细准备所有零件进行装配, 废物和零件应立即丢弃, 儿童无法触及。
- 正确和安全地使用所有工具, 小心处理废料和血立即丢弃, 并确保儿童无法触及。
- 所有用于包装零件的塑料袋在使用后应立即丢弃, 因为它们可能成为窒息/窒息的危险。

- We suggest you to clean parts before assembly or paint small parts before removing from the runner. Please allow paint to dry thoroughly before assembly
- Remove any paint from the parts surface before applying adhesive (such as glue). Please apply adhesive separately
- Application of decals is an important step, please refer to page 9 for more detailed instructions.

### ⚠ WARNING:

- Assemble only in a properly ventilated work area, do not assemble in an enclosed space to avoid poisoning through the inhalation of toxic fumes
- Do not use flammable materials near a flame or other heat sources
- Do not place adhesives or paints in mouth or eyes
- In case of accidental contact with eyes, flush affected area with water immediately and contact a doctor if needed
- In case of accidental ingestion, contact your local poison control authority or a doctor immediately

- Möglicherweise möchten Sie Teile vor der Montage lackieren oder kleine Teile lackieren, bevor Sie sie vom Laufwegen entfernen. Bitte lassen Sie die Farbe vor der Montage gründlich trocknen.
- Entfernen Sie vor dem Auftragen von Klebstoff die Farbe/Farbreste von der Oberfläche der Teile. Bitte Klebstoff separat auftragen.
- Das Anbringen von Aufklebern ist ein wichtiger Schritt, bitte beachten Sie Seite 8 für weitere detaillierte Anweisungen.

### ⚠ WARNING:

- Montage nur in einem gut belüfteten Arbeitsbereich, nicht in einem geschlossenen Raum montieren, um Vergiftungen durch Einatmen von giftigen Dämpfen zu vermeiden
- Verwenden Sie keine brennbaren Materialien in der Nähe einer Flamme oder anderer Wärmequellen
- Keine Klebstoffe oder Farben in Kontakt mit Mund oder Augen kommen lassen
- Im Falle eines versehentlichen Kontaktes mit den Augen, spülen Sie den betroffenen Bereich sofort mit Wasser aus und wenden Sie sich bei Bedarf an einen Arzt
- Im Falle einer versehentlichen Einnahme wenden Sie sich bitte sofort an Ihre örtliche Giftkontrollbehörde oder einen Arzt

- Si consiglia di verniciare le parti prima del montaggio o dipingere piccole parti prima di rimuoverle dal corridoio. Lasciare asciugare completamente la vernice prima del montaggio
- Rimuovere la vernice dalla superficie delle parti prima di applicare l'adesivo (come la colla). Si prega di applicare l'adesivo separatamente.
- L'applicazione delle decalcomanie è un passo importante, vedi pagina 8 per istruzioni più dettagliate.

### ⚠ WARNING:

- Montare solo in un'area di lavoro adeguatamente ventilata, non montarla in uno spazio chiuso per evitare l'intossicazione causata dall'inhalazione di fumi tossici.
- Non utilizzare materiali infiammabili vicino a fiamme o altre fonti di calore.
- Non mettere adesivi o vernici in bocca o negli occhi.
- In caso di contatto accidentale con gli occhi, sciacquare immediatamente l'area interessata e, se necessario, contattare un medico.
- In caso di ingestione accidentale, contattare immediatamente l'autorità locale per il controllo anti-veleno o un medico.

- Vous voudrez peut-être peindre des pièces avant l'assemblage ou peindre de petites pièces avant de les retirer du couloir. Laisser la peinture sécher complètement avant le montage.
- Enlever la peinture de la surface des pièces avant d'appliquer un adhésif (comme de la colle). Veuillez appliquer l'adhésif séparément.
- L'application de décalques est une étape importante. Voir les instructions plus détaillées à la page 8.

### ⚠ AVERTISSEMENT:

- Assemble only in a properly ventilated work area, do not assemble in an enclosed space to avoid poisoning through the inhalation of toxic fumes
- Do not use flammable materials near a flame or other heat sources
- Do not place adhesives or paints in mouth or eyes
- In case of accidental contact with eyes, flush affected area with water immediately and contact a doctor if needed
- In case of accidental ingestion, contact your local poison control authority or a doctor immediately

- Es posible que desee pintar piezas antes del ensamblaje o pintar piezas pequeñas antes de quitarlas del corredor. Deje que la pintura se seque completamente antes del montaje.

- Elimine la pintura de la superficie de las piezas antes de aplicar adhesivo (como pegamento). Por favor, aplique el adhesivo por separado.
- La aplicación de calcomanías es un paso importante, consulte la página 8 para obtener instrucciones más detalladas.

### ⚠ ADVERTENCIA:

- Ensamble solo en un área de trabajo adecuadamente ventilada, no lo monte en un espacio cerrado para evitar la intoxicación por inhalación de humos tóxicos.
- No use materiales inflamables cerca de una llama u otras fuentes de calor.
- No coloque adhesivos o pinturas en la boca o los ojos.
- En caso de contacto accidental con los ojos, enjuague el área afectada con agua inmediatamente y comuníquese con un médico si es necesario.
- En caso de ingestión accidental, póngase en contacto con su autoridad local de control de intoxicaciones o con un médico inmediatamente.

- 我们建议在您在装配前使用水性和中性清洁剂清洗模型零件, 使模型涂料和水贴纸能牢固地与模型零件结合。
- 如果您先上色, 建议您在先要将零件从板后取下, 可直接在板件上进行涂漆, 并在涂料完全干燥后, 再取下零件进行组装。
- 在模型零件粘帖前, 需要将粘帖面上的涂料清除干净, 再涂沫模型胶水进行粘帖。
- 水贴纸的使用方法, 请参阅读第4页。

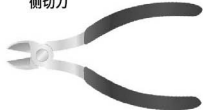
### ⚠ 警告:

- 模型制作环境一定要保持通风良好。
- 避免吸入有害气体或烟雾。
- 请勿在火源或其他热源附近使用易燃材料。
- 请勿将模型胶水或模型漆料摄入人口、眼中。
- 如果意外接触到眼睛, 请立即用清水冲洗患处并与医生联系。
- 如果意外接触到口、眼, 请立即用大量清水冲洗并尽快就医。

COMENT  
MODELLKLEBER  
COLLA MODELLO  
COLLE MODELE  
MODELO DE PEGAMENTO  
模型胶水



SIDE CUTTERS  
SEITENSCHNEIDER  
COUPE LATÉRALE  
TAGLIERINA LATERALE  
CORTADOR LATERAL  
侧切刀



MODELING KNIFE  
SEITENSCHNEIDER  
COLTELLO PER MODELARE  
COUTEAU DE MODELISATION  
CUCHILLO MODELADOR  
建模刀



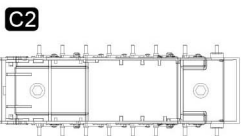
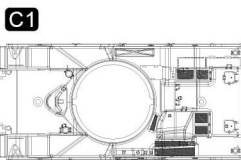
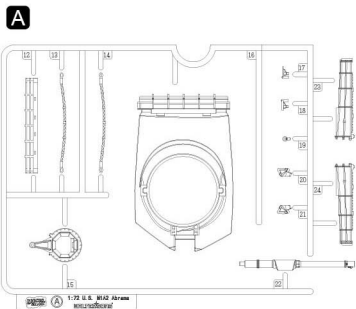
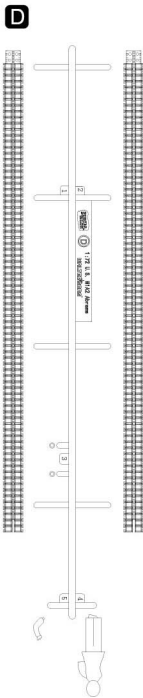
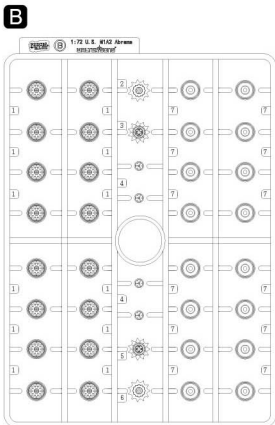
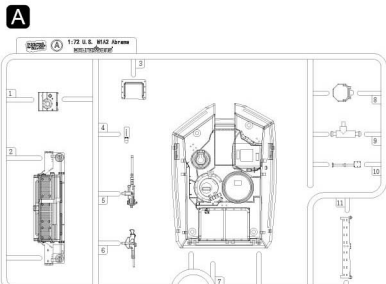
SCISSORS  
SCHERE  
FORBICI  
CISEAUX  
TIJERAS  
剪刀



TWEEZERS  
PINZETTES  
PINCES  
TWEEZERS  
镊子



CONTENTS ★ LIEFERUMFANG ★ LORNITURA ★ CONTENU ★ CONTENIDOS ★ 内容物



ASSEMBLY SYMBOLS • ZEICHEN • SIMBOLI • SYMBOLES • SIMBOLOS • 记号说明

**x2** MAKE 2 PCS  
BAUE 2 STK  
EFFETTUARE 2 PC  
FAIRE 2 PCS  
PARA 2 HACER  
製作两组



**BE CAREFUL**  
VORSICHT  
FARE ATTENZIONE  
SOYEZ PRUDENT  
WALTEN  
注意处理



**DO NOT GLUE**  
NICHT ZUSAMMENKLEBEN  
NON INCOLLARE  
NE PAS COLLER  
NO UTILICE  
不用贴合

**APPLY DECAL**  
AUFKLEBER ANBRINGEN  
APPLICARE DECAL  
APPLIQUER LE DECAL  
APPLIQUE LA CALCOMANIA  
贴水上印纸



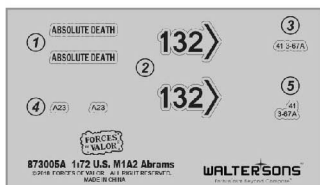
**OPTIONAL**  
WAHLWEISE  
OPZIONALE  
OPTION  
OPCIONAL  
可以选择採用



**INSTANT GLUE**  
SEKUNDENKLEBER  
COLLA INSTANTANEA  
COLLE INSTANTANÉE  
PEGAMENTO INSTANTÁNEO  
用胶贴合

DECAL SHEET  
AUFKLEBERBLATT  
FOGLIO DECALCOMANIE

FEUILLE DECALCOMANIE  
HOJA DE CALCOMANIAS  
水印贴纸

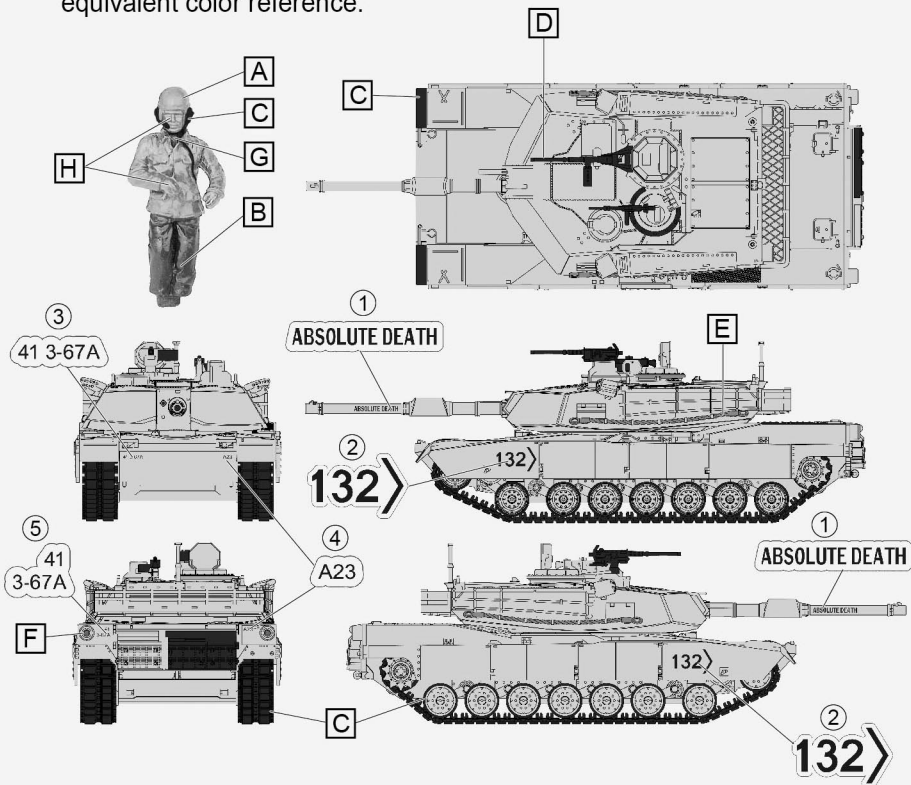


The kit is made of PS & PVC.  
Dieser Modellbaustizt ist aus PS & PVC hergestellt und für den Zusammenbau wird Klebstoff verwendet.  
Questo kit è composto da PS e PVC e necessita di colla per il montaggio.  
Ce kit est composé de PS et PVC et nécessite de la colle pour l'assemblage.  
Este equipo está hecho de PS & PVC y se necesita para ensamblarlo.

Este equipo está hecho de PS & PVC y se necesita para ensamblarlo.  
该套件由PS & PVC制成。

# U.S. M1A2 ABRAMS

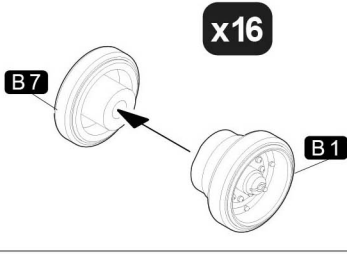
Plastic material color of this product is molded according to **FS 33446** equivalent color reference.



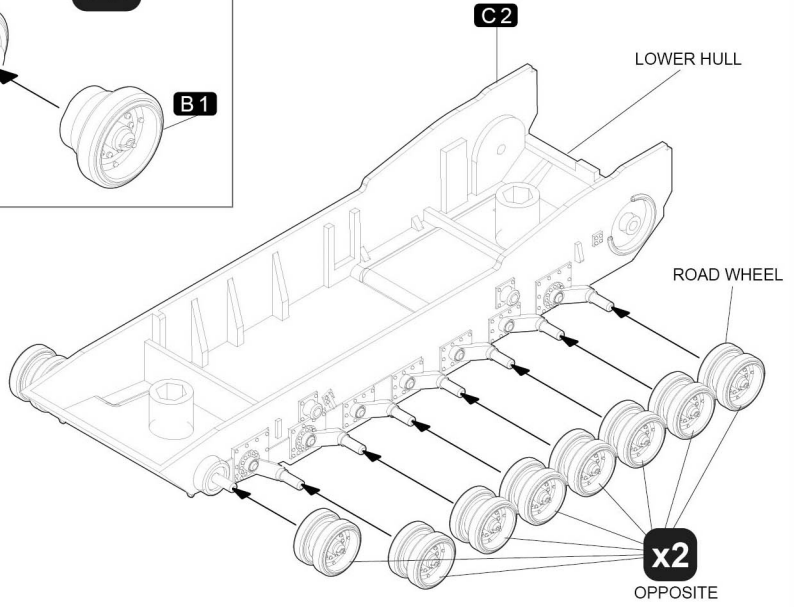
COLOR RECOMMENDED ★ FARBE ★ COLORE ★ COULEURS ★ COLOR ★ 颜色推荐

Prefix	Color suggestion	Enamel paint	AK interactive (Acrylic paint)
A	Desert yellow	XF-59	AK-3112
B	Olive drab	X-62	RC023 (Olive Drab no.9)
C	Flat black	XF-1	AK-720 Rubber Tires
D	Gunmetal	X-10	AK-798, Gunmetal (FS-37200)
E	Metallic grey	XF-56	RC015
F	Red	X-7	AK-3048
G	Silver	X-11	MC502
H	Flesh	XF-15	AK-3011 Base Flesh
I	Light sand	TS-46	AK-2151 (FS-33531)

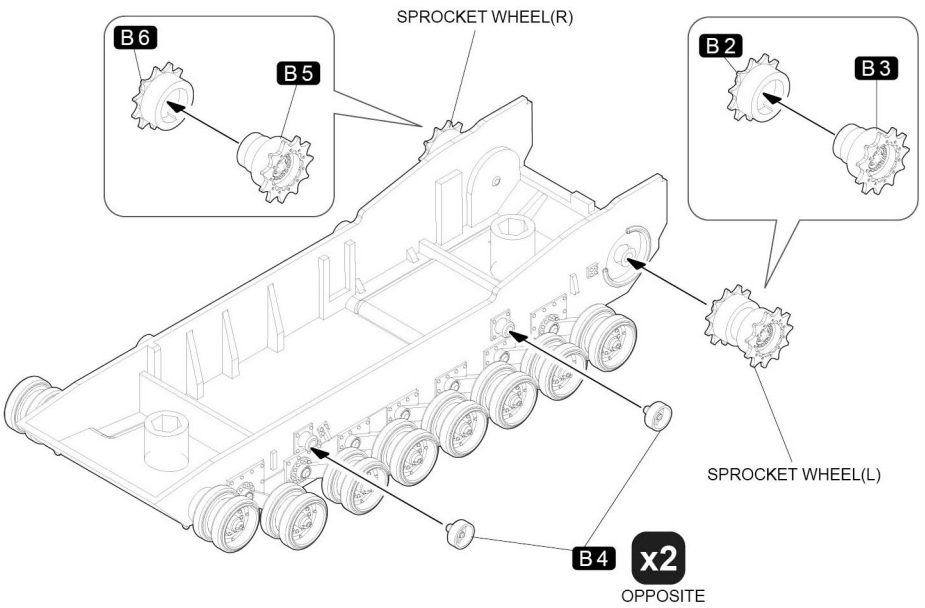
1a ROAD WHEEL



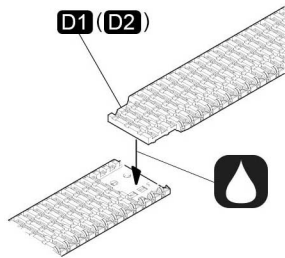
1b



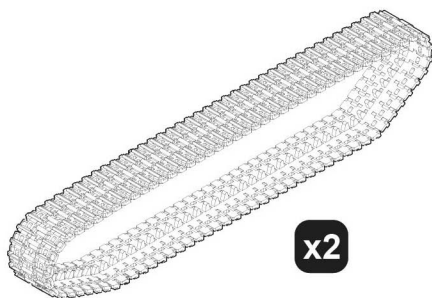
2 SPROCKET WHEEL



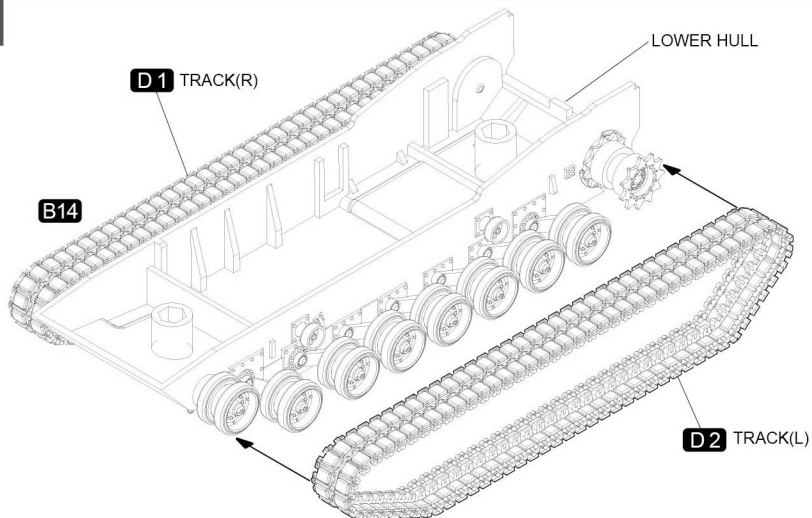
**3a TRACK CONSTRUCTION**



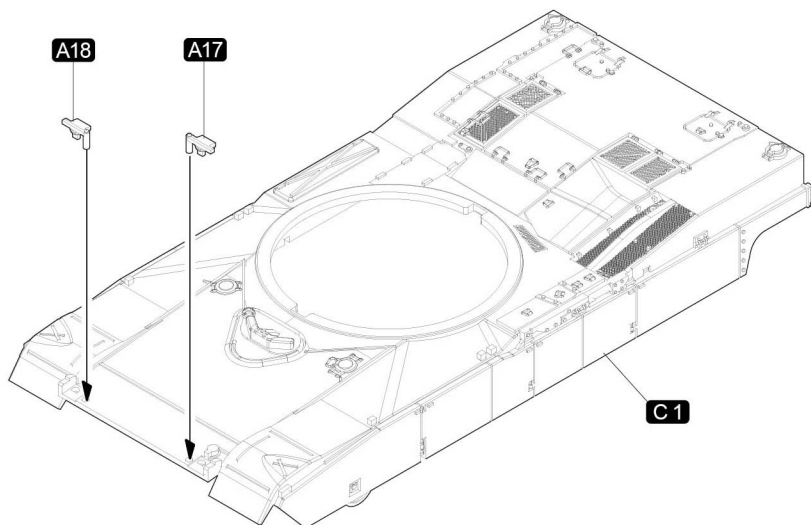
**3b**



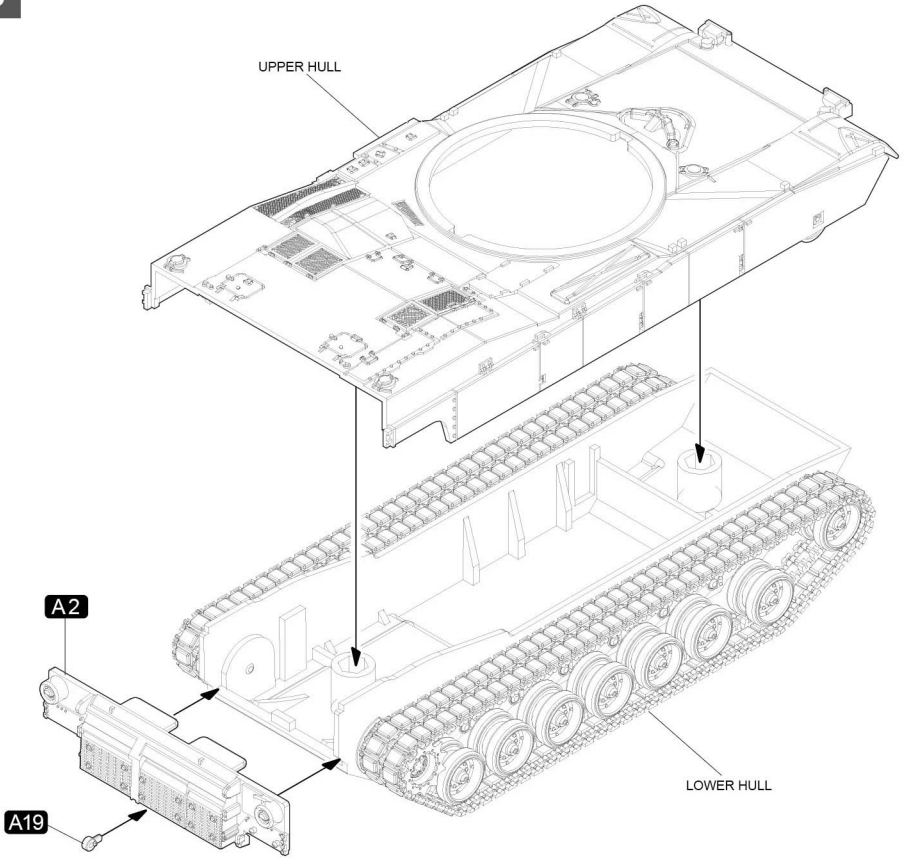
**3c**



**4 UPPER HULL**

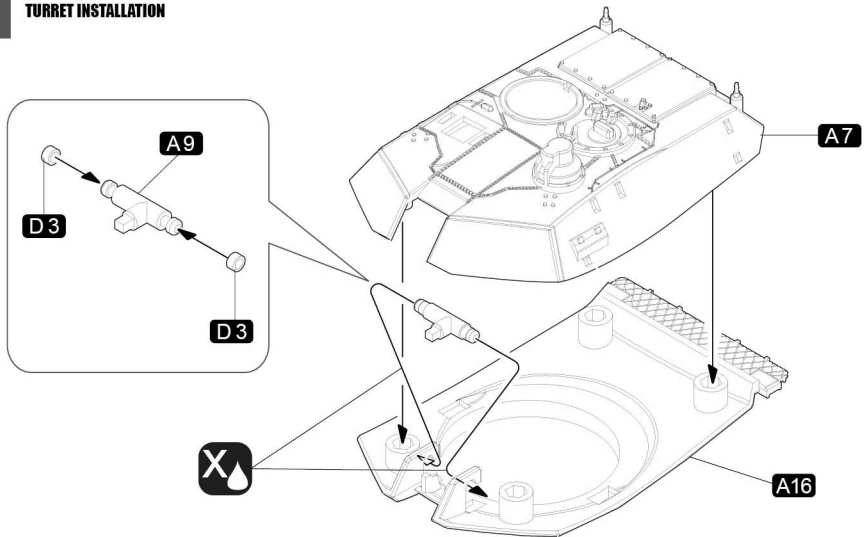


5



6

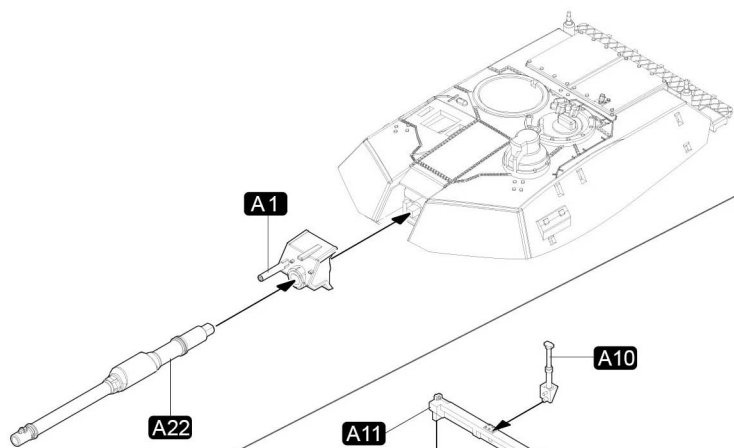
TURRET INSTALLATION



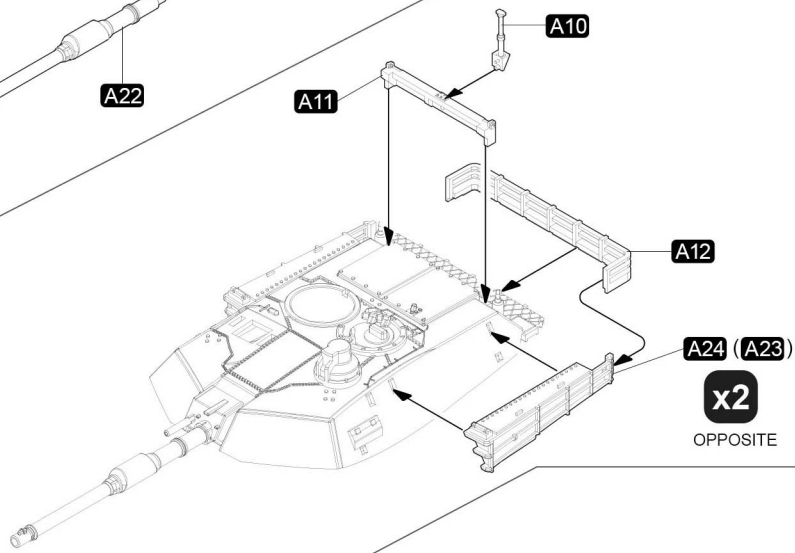
7



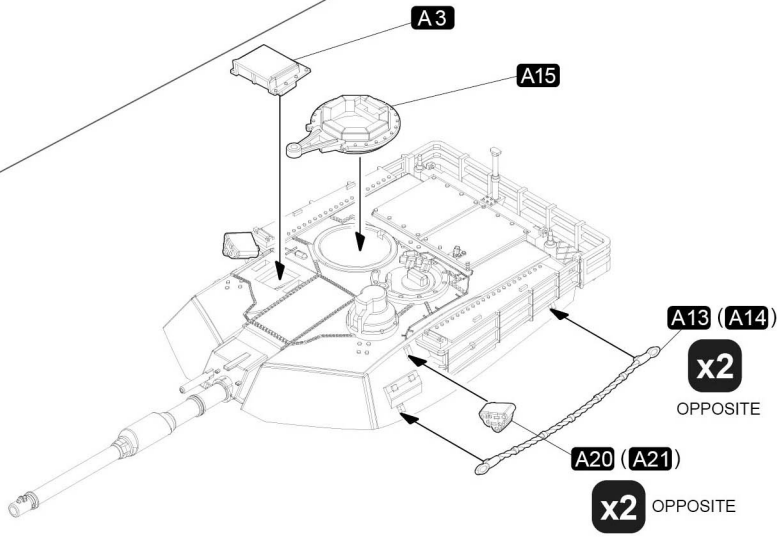
7a



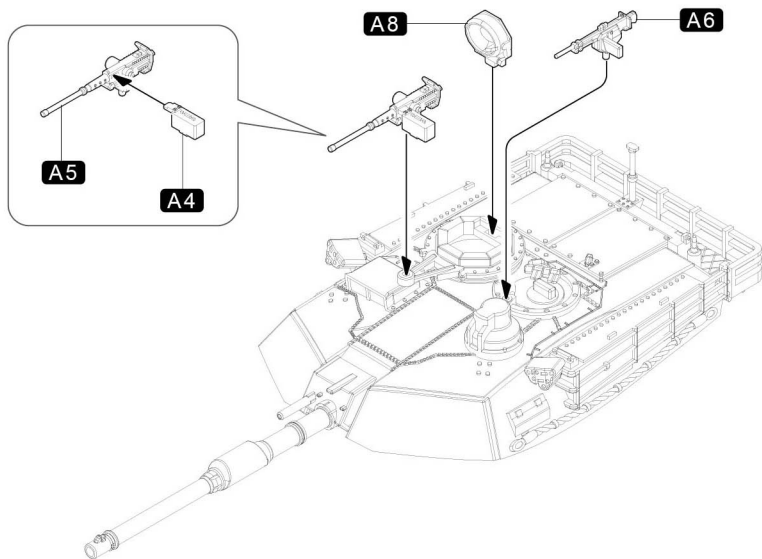
7b



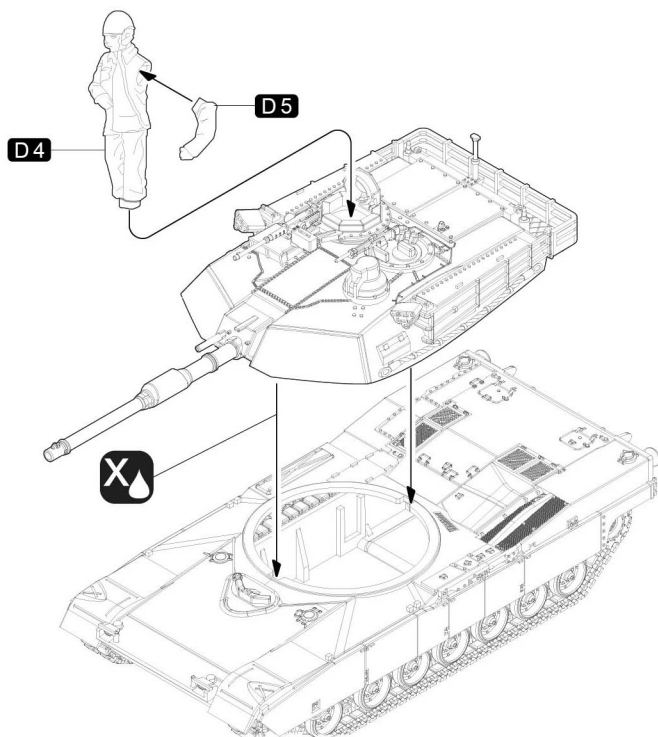
7c



8



9



**WALTERSONS**  
Enthusiasm Beyond Compare™

Waltersons Industries Holding Ltd.  
Unit S-T, 5/F, Valiant Industrial Center,  
2-12 Au Pui Wan Street, Fo Tan, N.T.,  
Hong Kong

Find us on  
**facebook**



United Kingdom office:  
Unit 2, Colthrop business park,  
Colthrop lane, Thatcham Berkshire,  
RG19 4NB, United Kingdom

Visit our website:



© FORCES OF VALOR HOBBIES LIMITED.  
ALL RIGHTS RESERVED. MADE IN CHINA.  
ALLE RECHTE GESCHÜTZT. IN CHINA HERGESTELLT.  
TUTTI I DIRITTI SONO RISERVATI. FABBRICATO IN CINA.  
TOUS DROITS RÉSERVÉS. FABRIQUÉ EN CHINE.  
RESERVADOS TODOS LOS DERECHOS. HECHO EN CHINA.  
版权所有，中国制造。

9