

INSTRUCTION MANUAL

• BEDIENUNGSANLEITUNG • MANUALE D'ISTRUZIONI
• MANUEL D'INSTRUCTIONS • MANUEL D'INSTRUCTIONS
• 取扱説明書 • 使用说明书

⚠ Safety precaution • Sicherheitshinweise • Precauzione di sicurezza • Mesure de sécurité • Precauciones de seguridad • 安全須知

This product is not a toy and is sold as a collectible only. It is not suitable for children under 14 years of age. Some parts may contain die-cast metal or plastic parts with fine detailed points or edges. Colors and decorations may vary. Please keep this instruction for future reference.

Dieses Produkt ist kein Spielzeug und wird nur als Sammlerstück verkauft. Es ist nicht für Kinder unter 14 Jahren geeignet. Einige Teile können Metalldruckguss- oder Kunststoffteilen mit feinen, scharfen Spitzen und/oder Kanten enthalten. Farben und Ausstattungen können variieren. Bitte bewahren Sie diese Anleitung zum späteren Nachschlagen auf.

Prodotto di collezionismo, non adatto ai bambini di età inferiore ai 14 anni, alcuni modelli possono avere parti appuntite o taglienti. Dai 14 anni in su. Metallo die-cast con elementi in plastica. I colori e le decorazioni possono variare. Conservare l'imballo per referenza futura.

Ceci est un véritable modèle échelle et ne pas un jouet. Une pièce de collectionneur et ne convient pas aux enfants au dessous certains modèles peuvent contenir des pointes ou bords détaillés et acérés. Au-dessus de 14 ans. Die cast metal injecté avec des parties plastiques. Les couleurs et les décorations peuvent varier.

Este producto no es un juguete y se vende solo como coleccionable. No es adecuado para niños menores de 14 años, algunos modelos pueden contener piezas de metal fundidas a presión o plástico con detalles finos o bordes. Colores y decoraciones pueden variar. Por favor guarde los detalles para referencia futura.

この製品はコレクター向けであり玩具ではありません。対象年齢 14歳以上製品にはダイキャストまたはプラスチック製の鋭い部品が含まれます。塗装と装飾は参考です。実際の製品と異なる場合があります。

此产品是仿真模型收藏品，其中一些合金或塑胶部份可能会含有较为锋利的棱角，不适宜14岁（包含14岁）以下的儿童使用。所有产品的颜色只供参考。

HONG KONG OFFICE:
Unit S-T, 5/F, Valiant Industrial Center, 2-12
Au Pui Wan Street, Fo Tan, N.T, Hong Kong

UNITED KINGDOM OFFICE:
Unit 2, Colthrop business park, Colthrop
lane, Thatcham Berkshire, RG19 4NB,
United Kingdom

EMAIL: info@waltersons.com
info@forcesofvalor.com
info@vstank.com

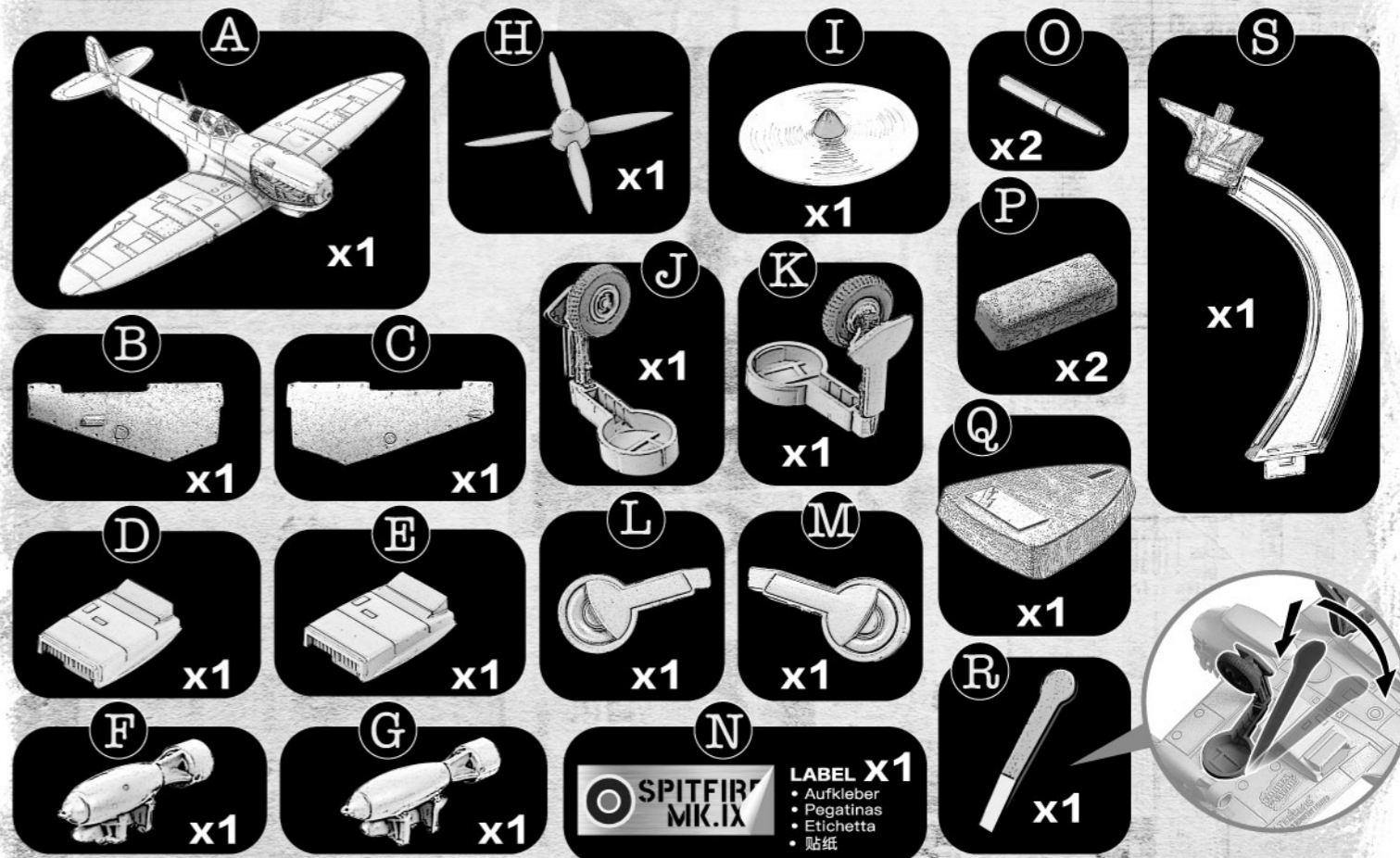


14+



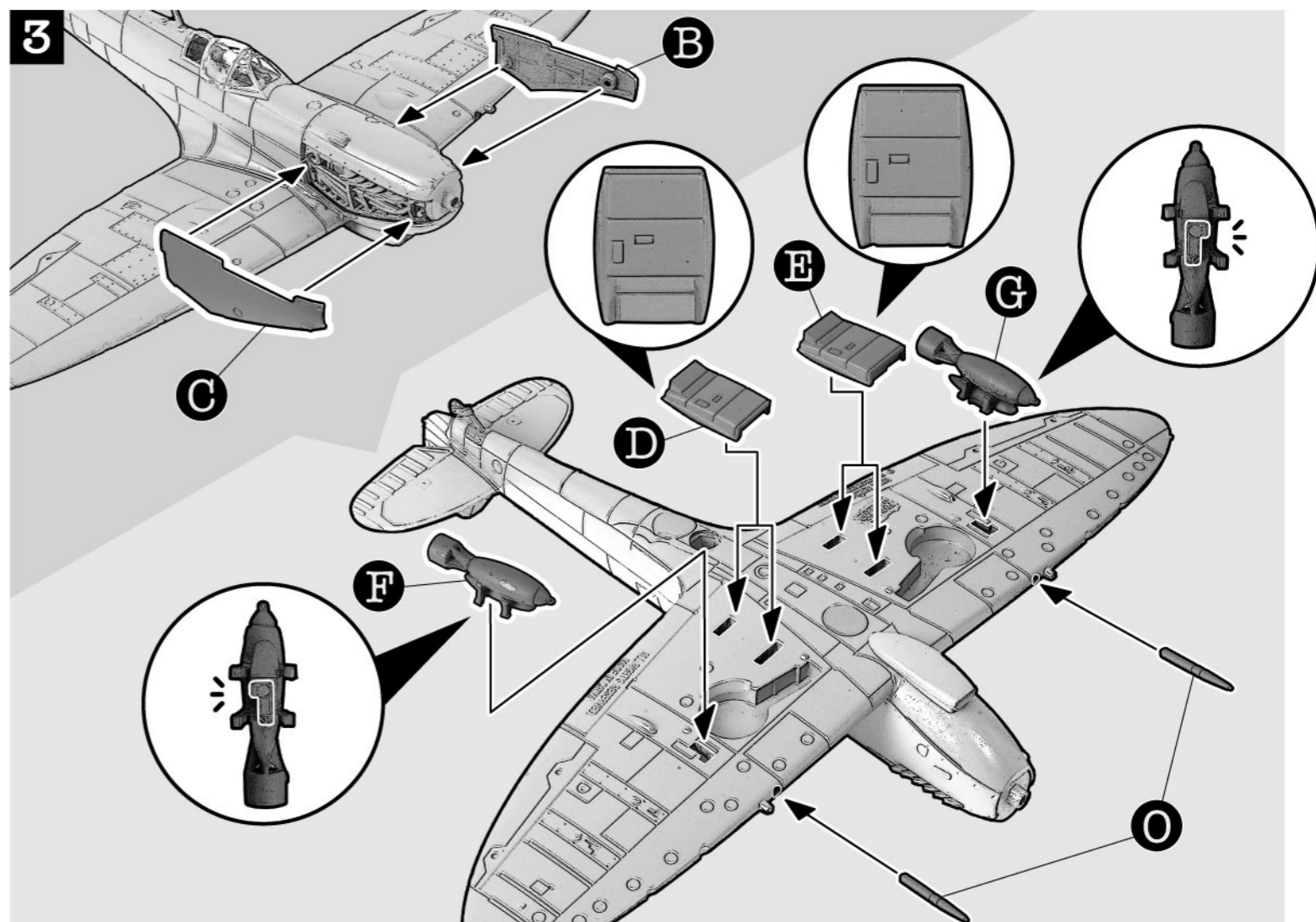
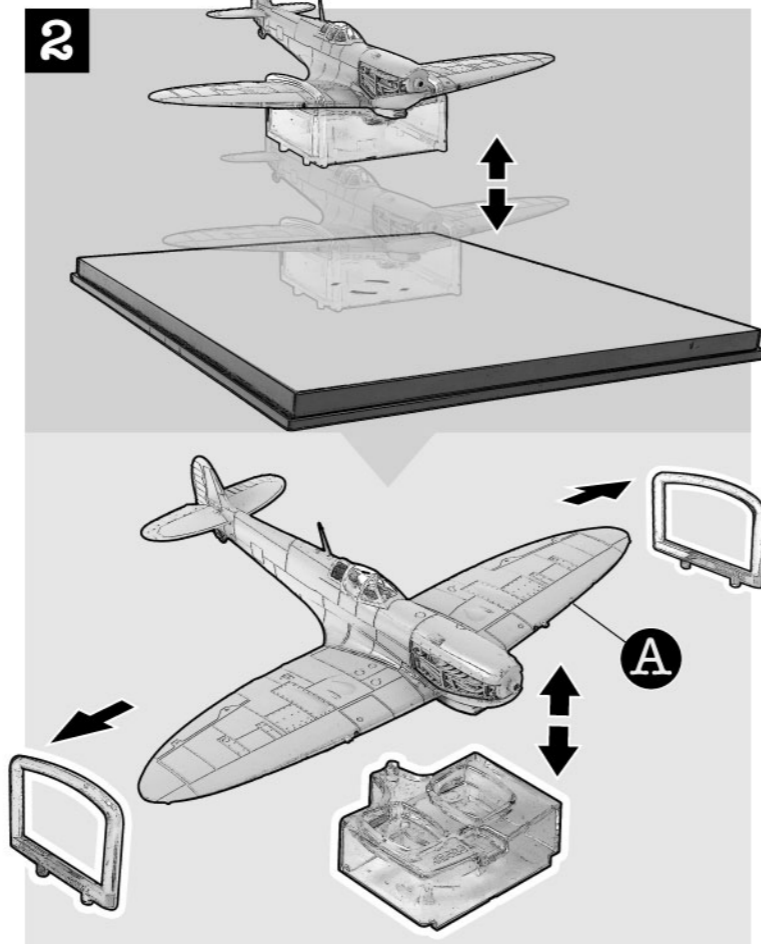
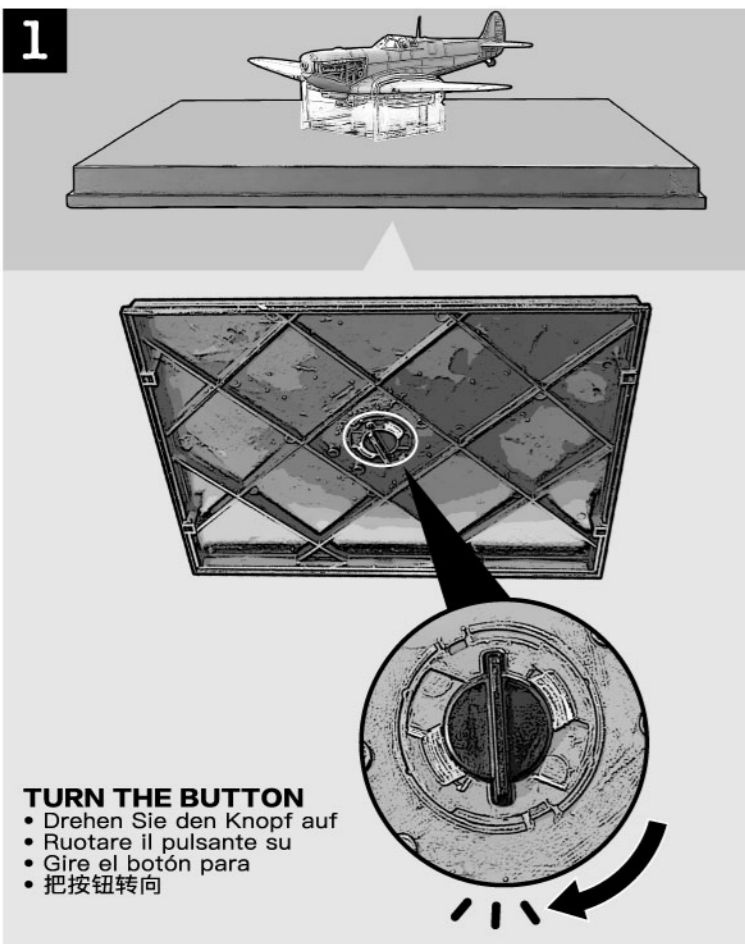
© FORCES OF VALOR HOBBIES LIMITED.
ALL RIGHTS RESERVED. MADE IN CHINA.
ALLE RECHTE GESCHÜTZT. IN CHINA HERGESTELLT.
TUTTI I DIRITTI SONO RISERVATI. FABBRICATO IN CINA.
TOUS DROITS RÉSERVÉS. FABRIQUÉ EN CHINE.
RESERVADOS TODOS LOS DERECHOS. HECHO EN CHINA.
無断複写・転載を禁じます。中国製。
版权所有。中国製造。

PARTS • PACKUNGSINHALT • CONTENUTO DELLA CONFEZIONE • CONTENIDO DEL PAQUETE • 包装内容



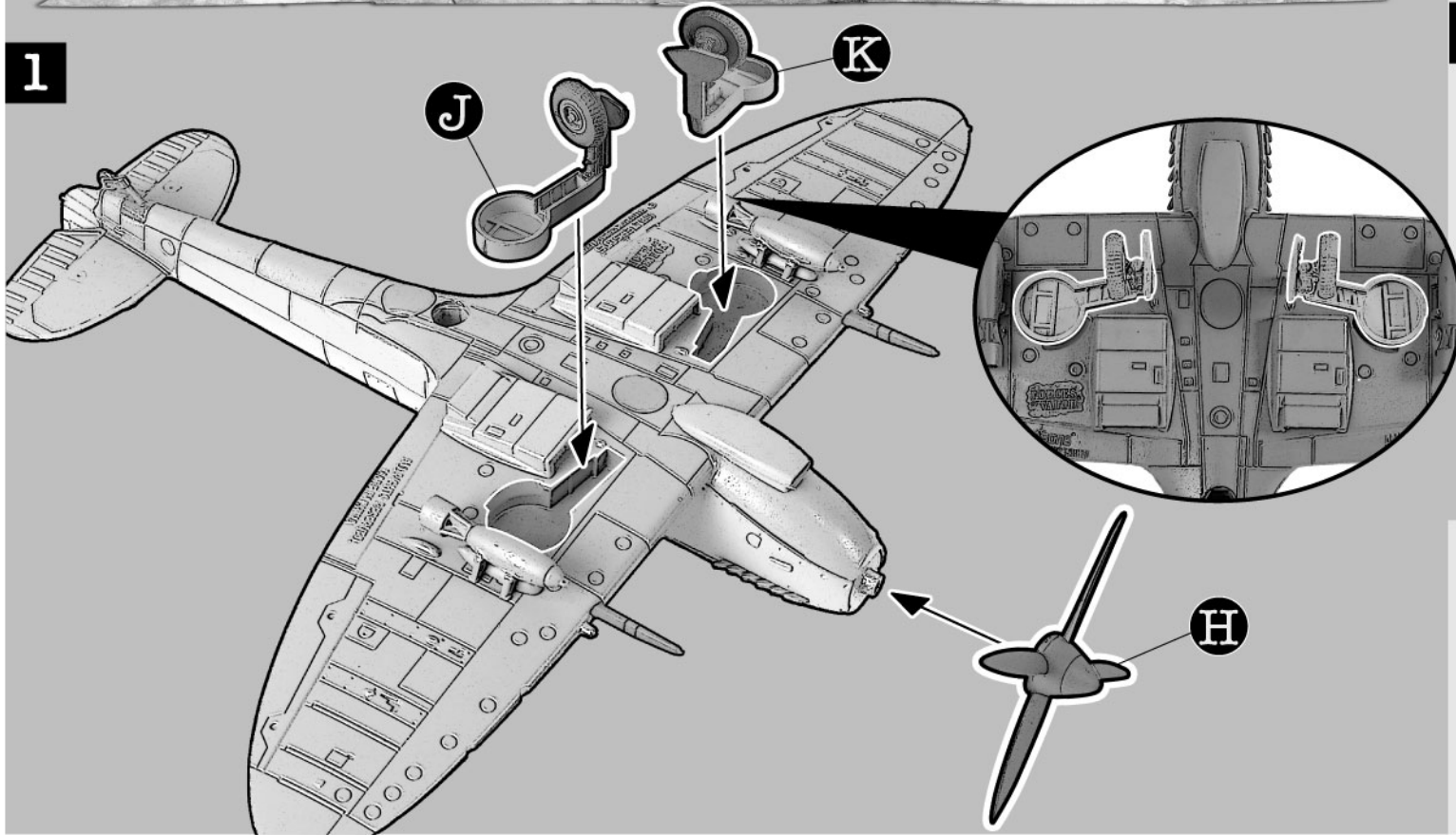
START TO ASSEMBLY

• BEGINNEN SIE MIT DER MONTAGE • EMPEZAR A MONTAR
• INIZIA IL MONTAGGIO • 开始组装



DISPLAY IN PARKING MODE

• ANZEIGE DES PARKMODUS • PANTALLA DEL MODO DE ESTACIONAMIENTO
 • AREA DI STAZIONAMENTO MODE • 停泊状态展示



2

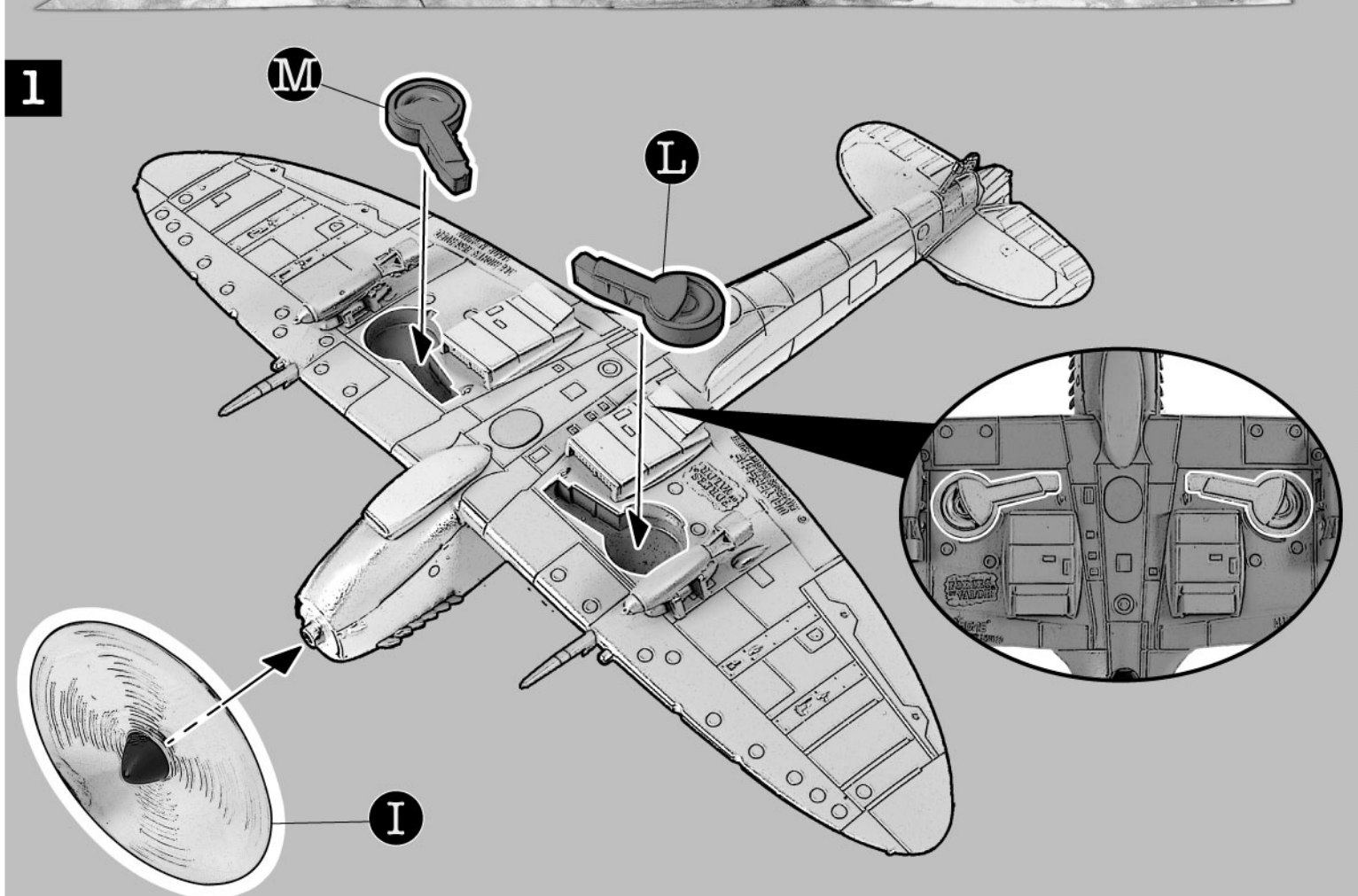


BASE
 • Anzeigebasis
 • Base espositiva
 • Base de pantalla
 • 展示底台

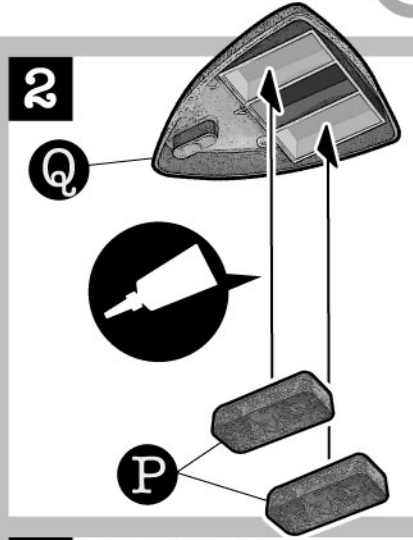


DISPLAY IN FLYING MODE

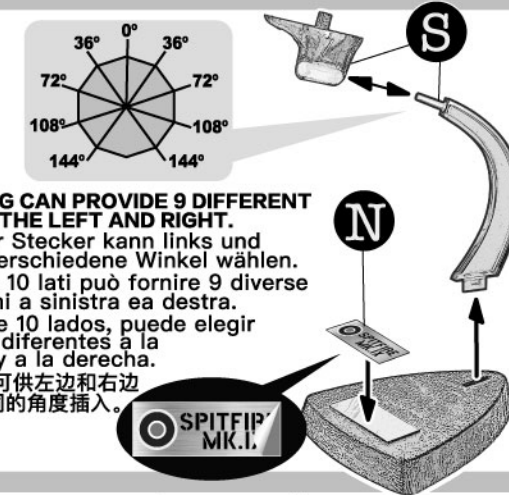
• LUGSTATUSANZEIGE • PANTALLA DE ESTADO DE VUELO
 • VISUALIZZAZIONE DELLO STATO DEL VOLO • 飞行状态展示



2

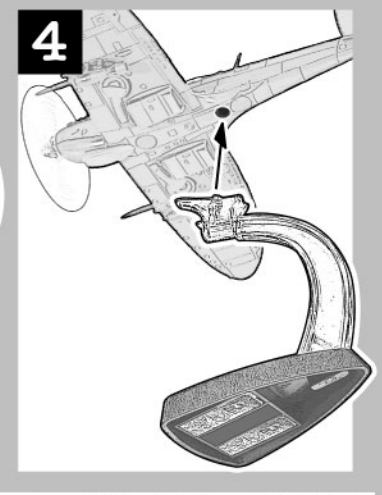


3



10-SIDE PLUG CAN PROVIDE 9 DIFFERENT ANGLES ON THE LEFT AND RIGHT.
 • 10-seitiger Stecker kann links und rechts 9 verschiedene Winkel wählen.
 • La spina a 10 lati può fornire 9 diverse angolazioni a sinistra ea destra.
 • Enchufe de 10 lados, puede elegir 9 ángulos diferentes a la izquierda y a la derecha.
 • 10边型插头可供左边和右边选择9种不同的角度插入。

4



5

DOG FIGHT • Luftkampf • Combattimento aereo • Combate aéreo • 缠斗飞行展示

FINISHED
 • ERLEDIGT
 • Terminado
 • Finito
 • 完成

